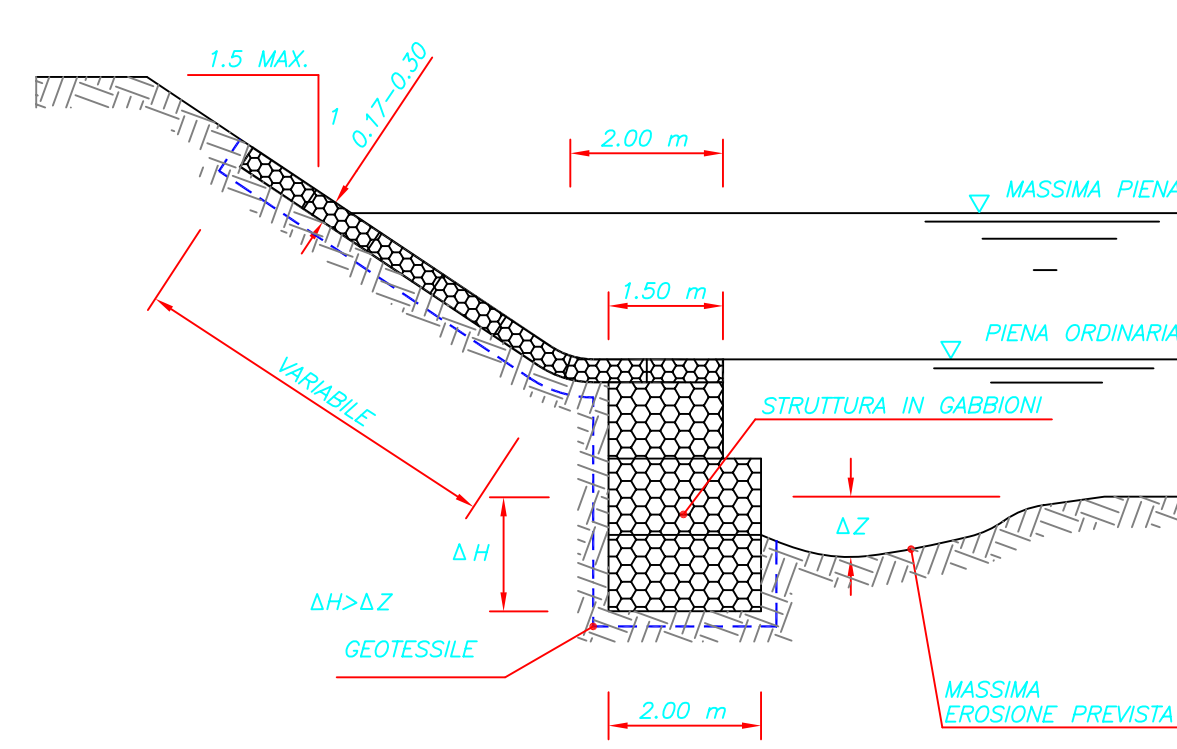
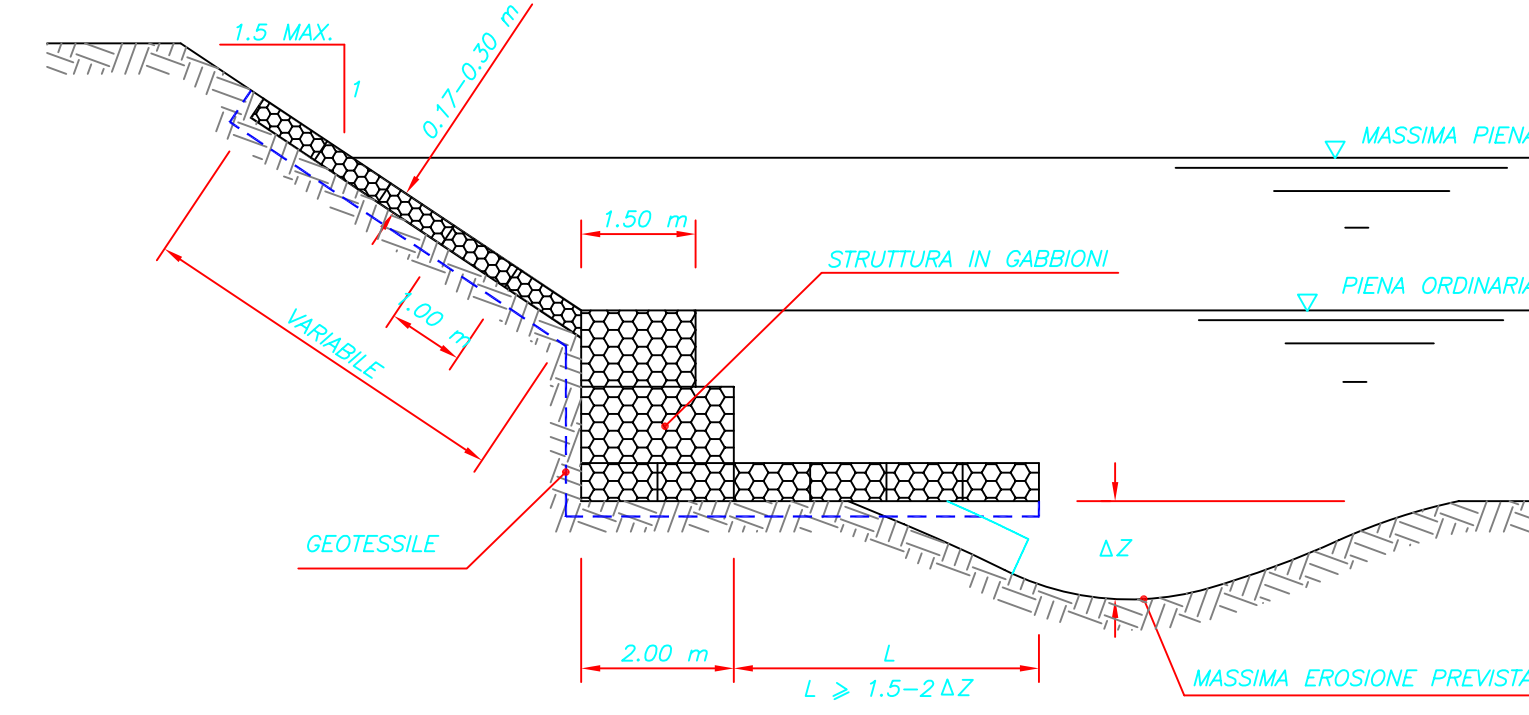


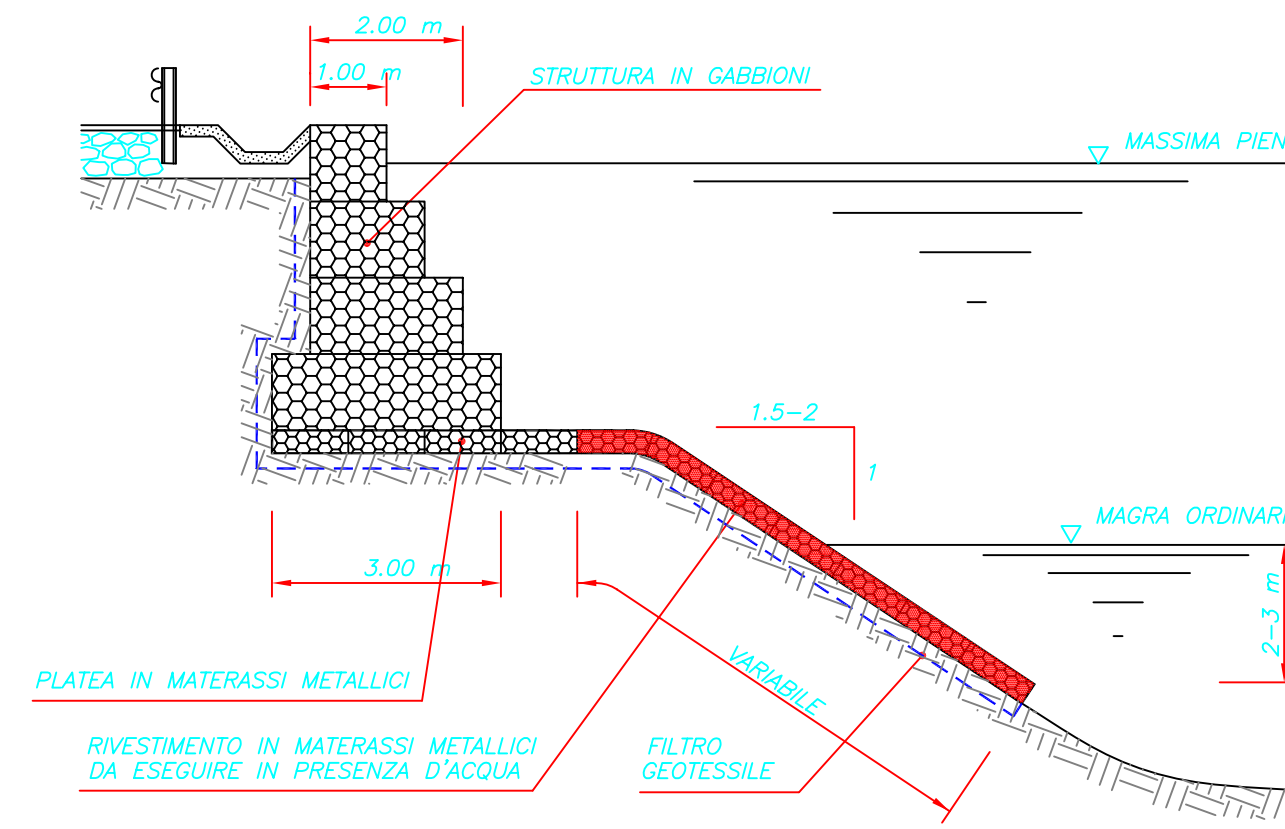
OPERE DI DIFESA IN MATERASSI METALLICI E GABBIONI A FONDAZIONE DIRETTA



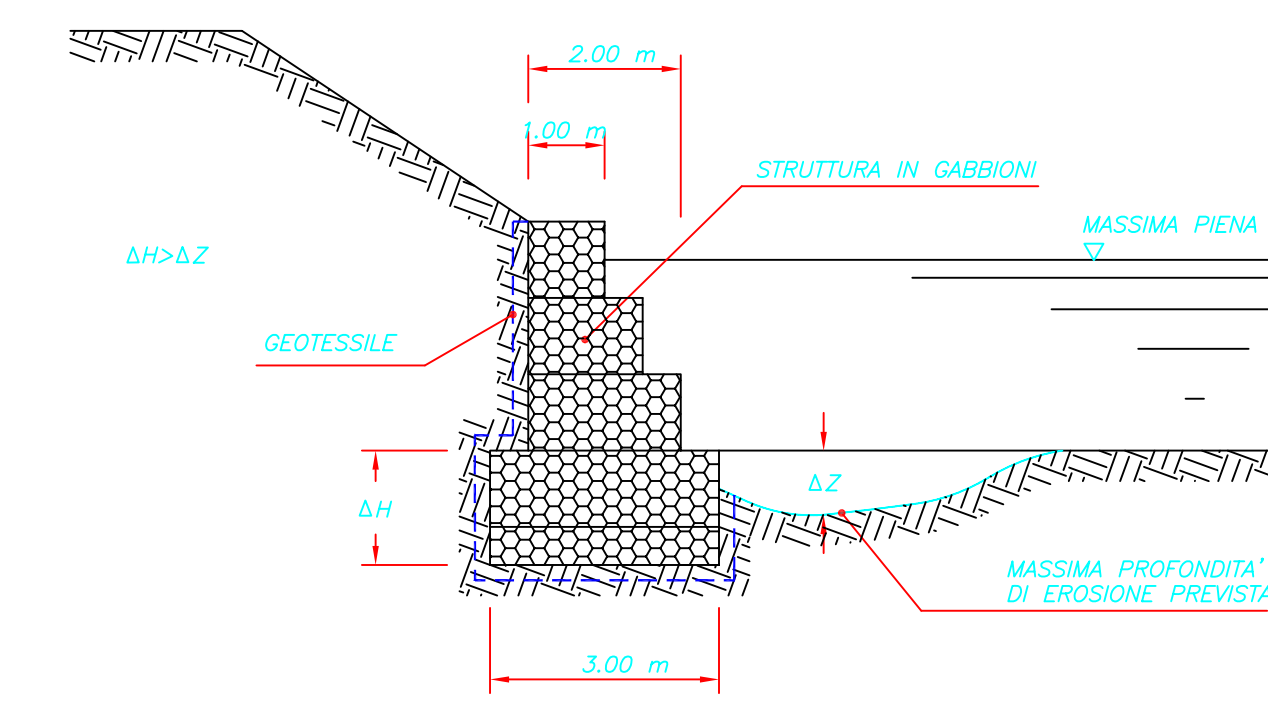
OPERA MISTA IN GABBIONI E MATERASSI METALLICI SU PLATEA



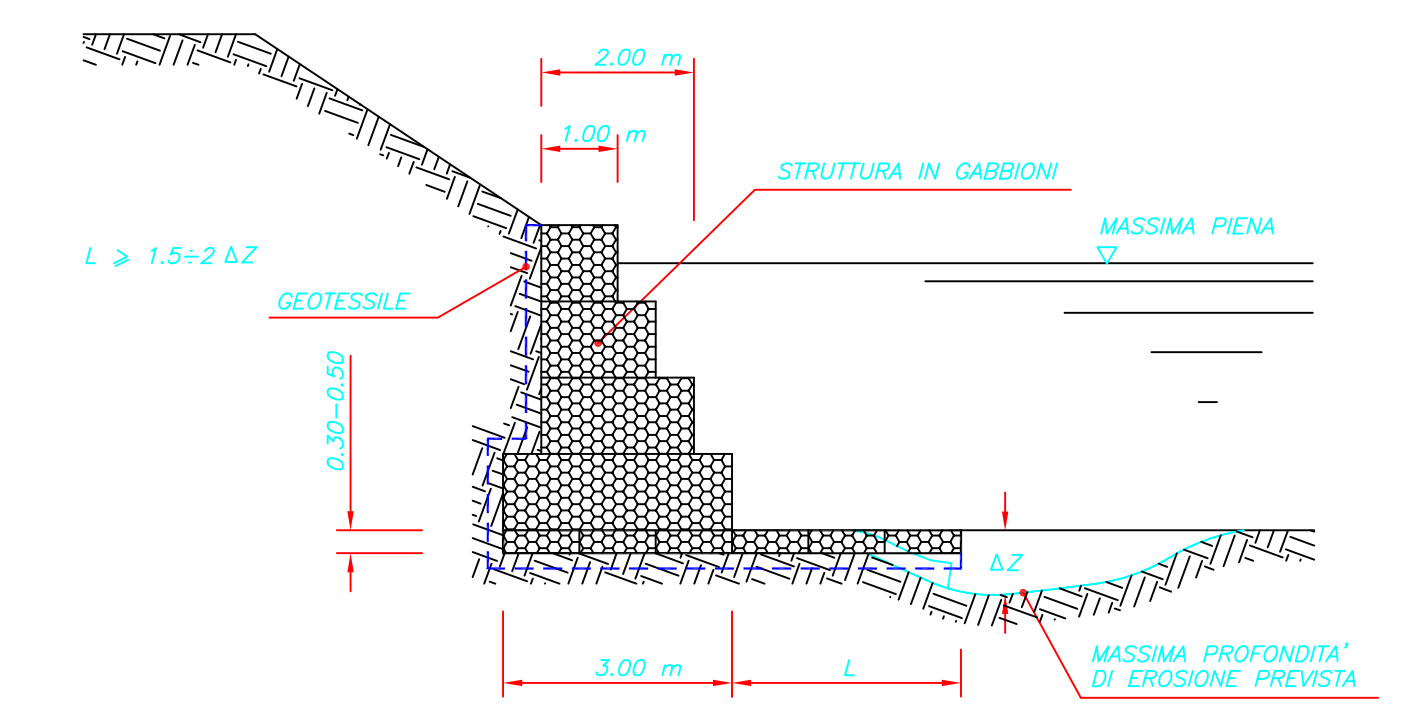
PROTEZIONE E CONTENIMENTO DI UN RILEVATO STRADALE CON FONDAZIONE IN MATERASSI METALLICI ESEGUITI IN PRESENZA D'ACQUA



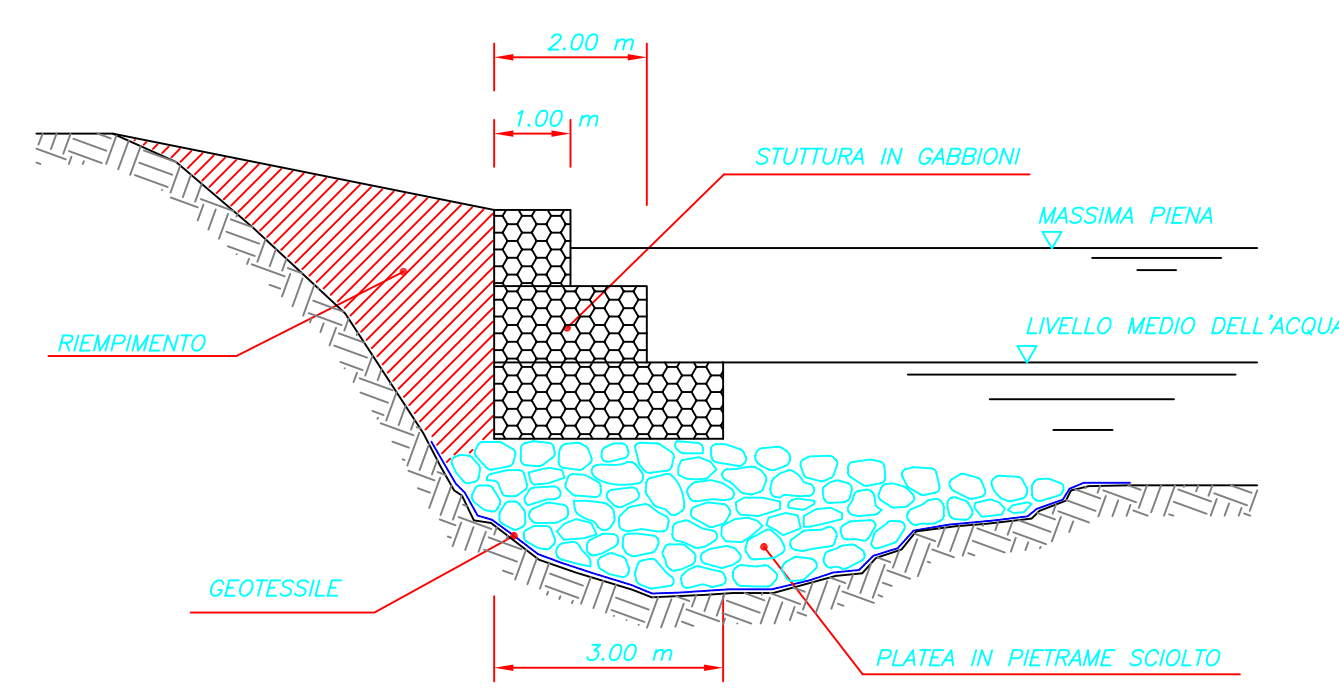
STRUTTURA CON FONDAZIONE PROFONDA



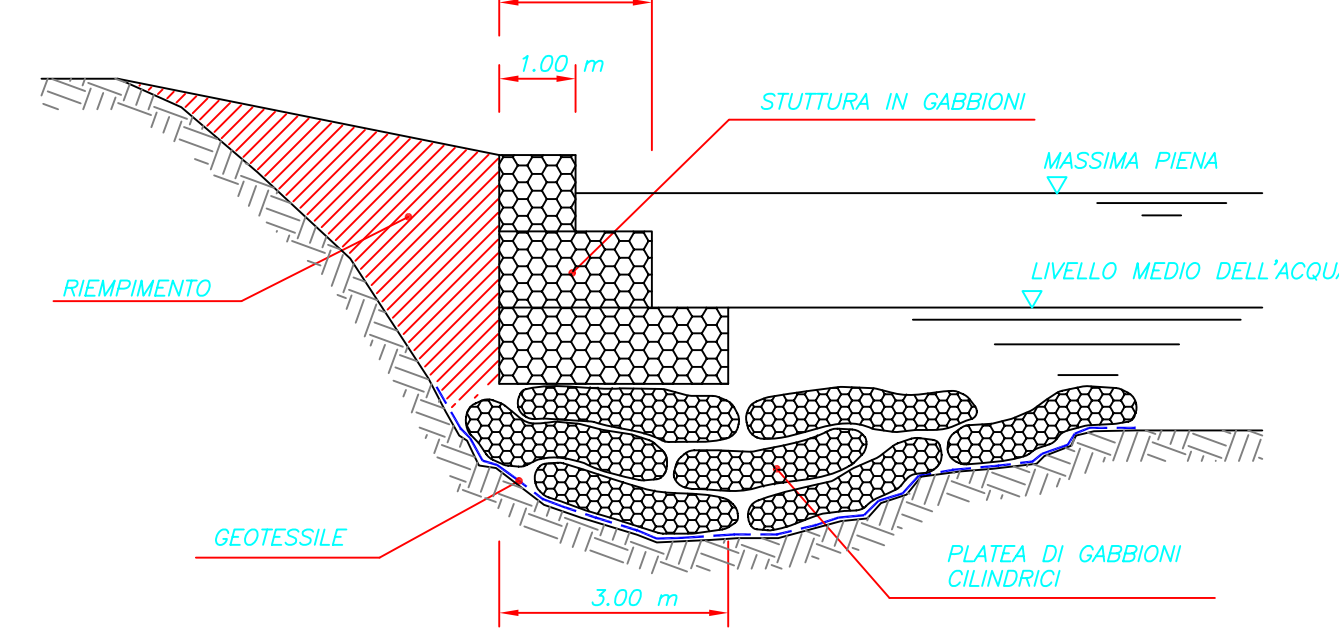
STRUTTURA IN GABBIONI SU PLATEA IN MATERASSI METALLICI



STRUTTURA COSTRUITA SU PIETRE SCIOLTE



STRUTTURA COSTRUITA SU GABBIONI CILINDRICI



RIVESTIMENTO IN MATERASSI METALLICI E GABBIONI A SPESSORE VARIABILE FONDATA SU BERMA IN PIETRE SCIOLTE

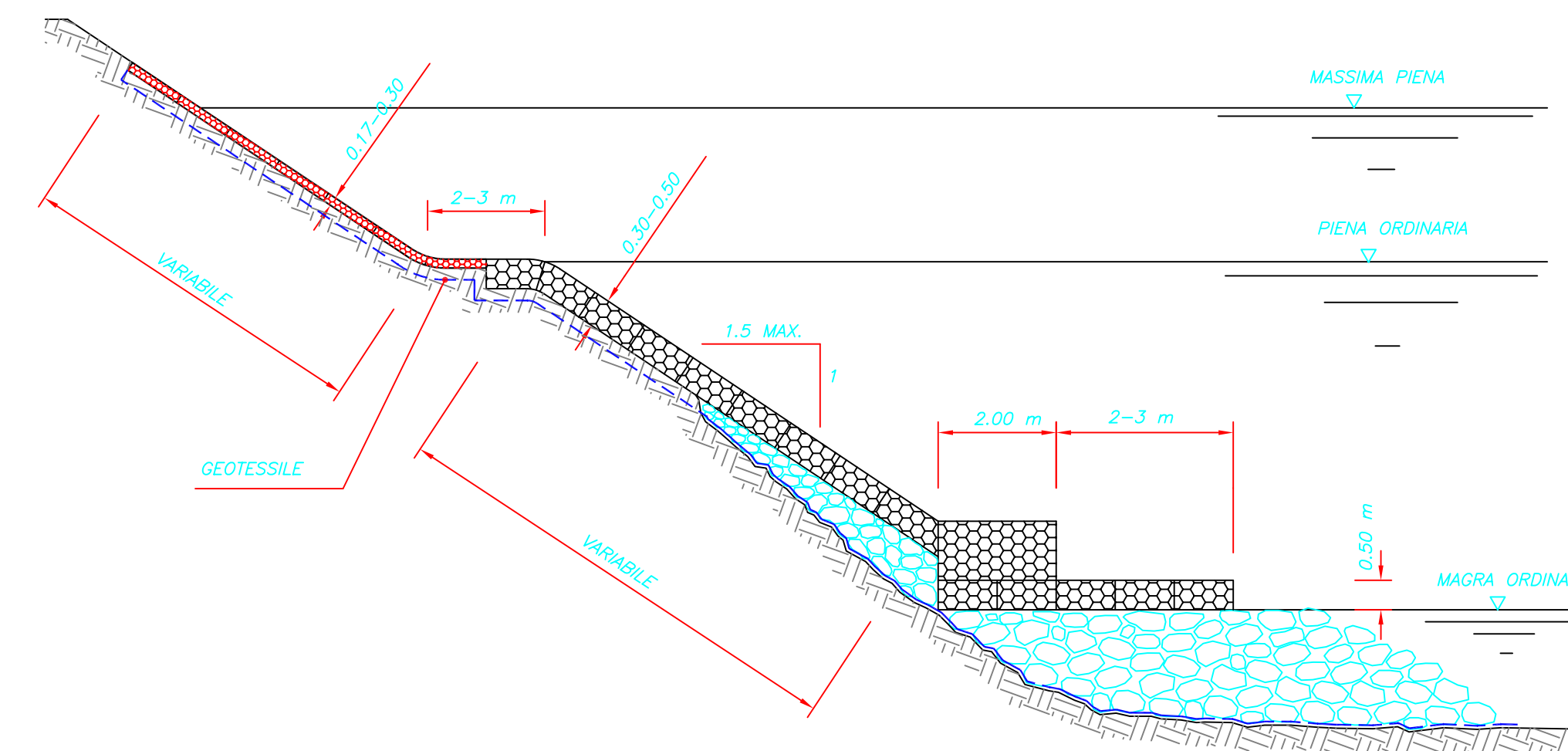
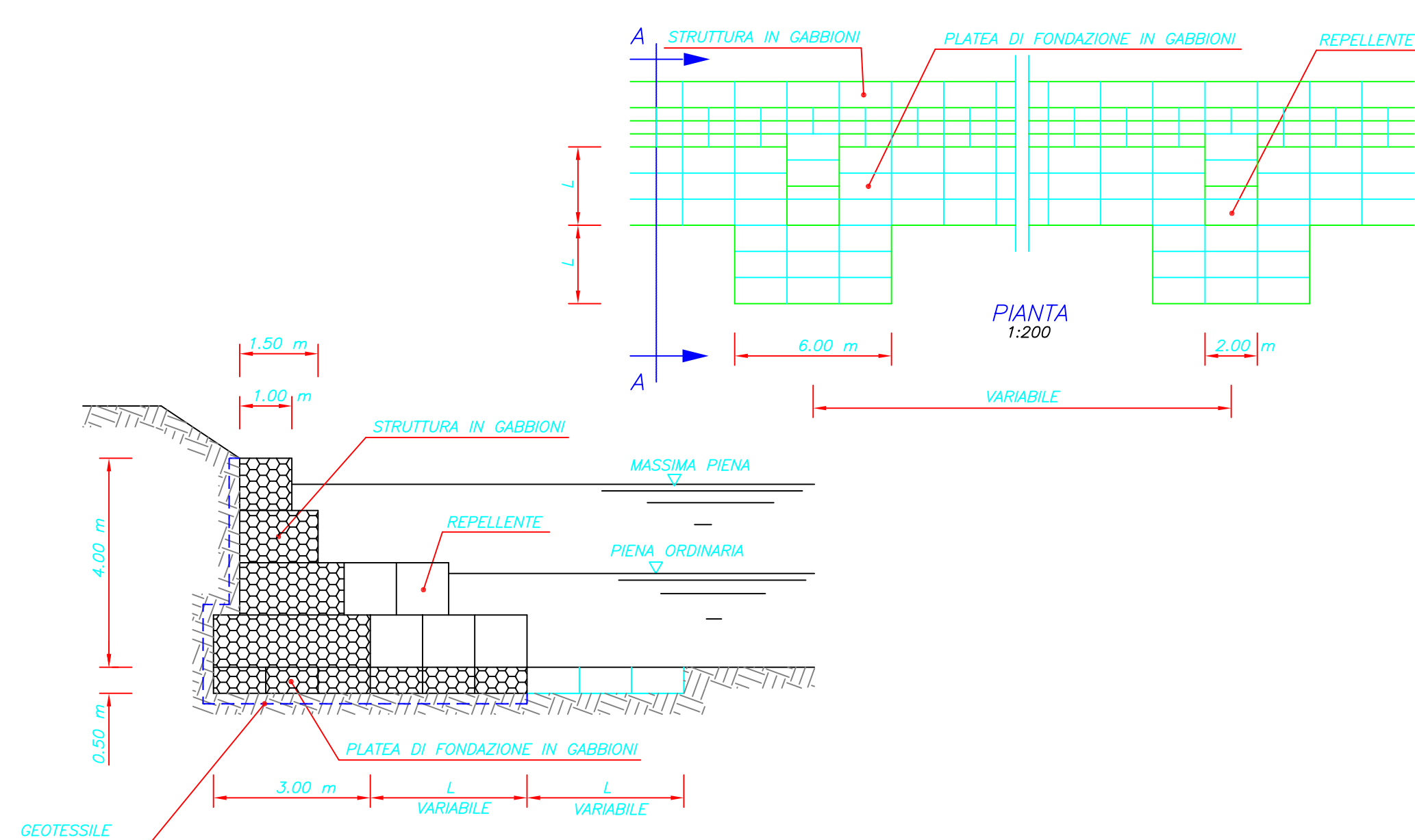


TABELLA MISURE STANDARD E COMBINAZIONI MAGLIA/FILO

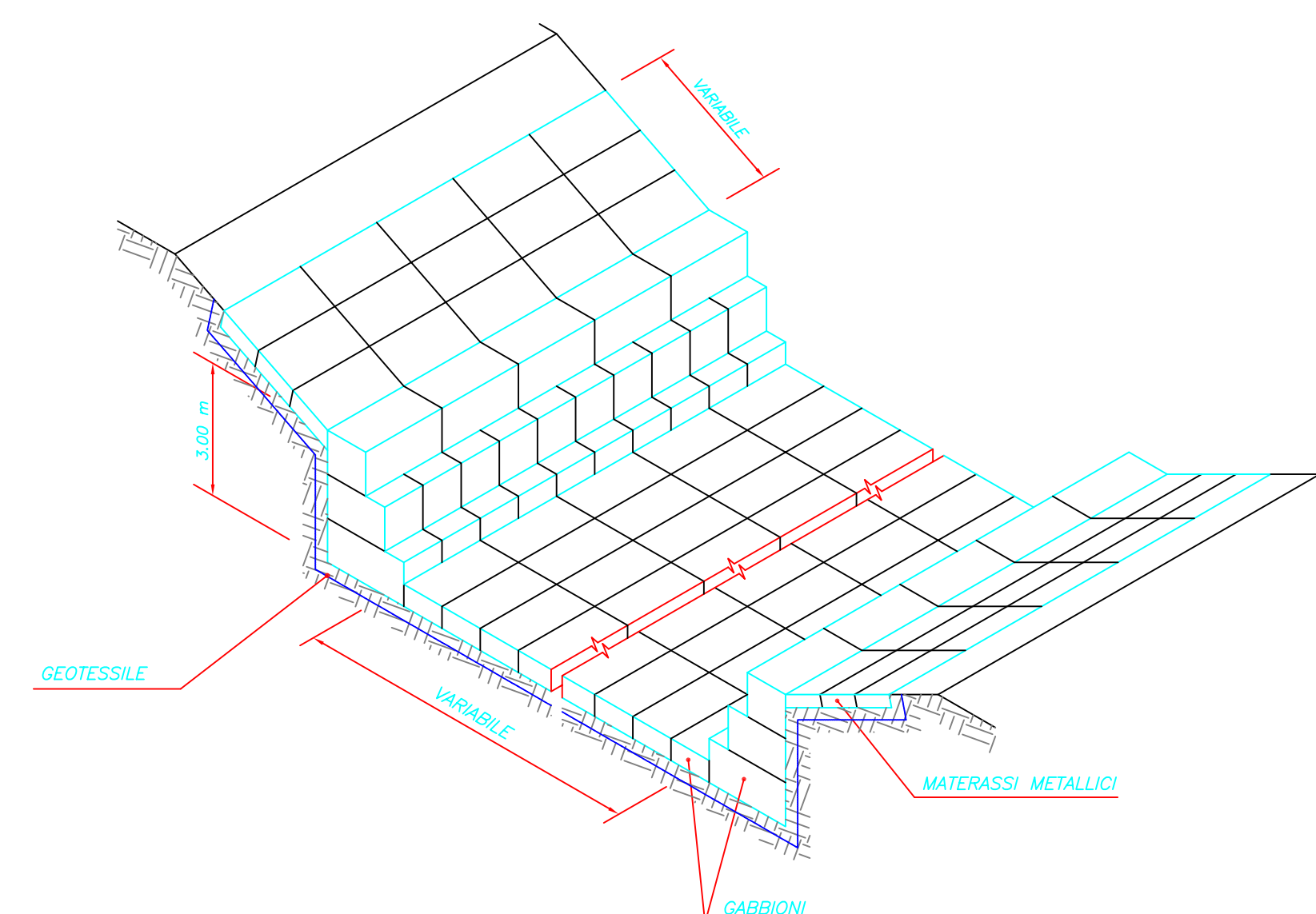
GABBIONI E MATERASSI - misure nominali					
LxHxK (m)			TIPO MAGLIA	DIAMETRO FILO	
LUNG.	LARGH.	ALT.			
2	1	0.50	8 x 10	Ø 2.7mm/3.7 mm + POLIURETANO PLASTICO + ZINCO	
3	1	0.50			
4	1	0.50			
5	1	0.50			
2	1	0.50	Ø	Ø 3.0mm INVERLURA A CALDO ZINCO	
3	1	0.50			
4	1	0.50			
5	1	0.50			
2	1	0.17	6 x 8	Ø 2.2mm/3.2 mm + POLIURETANO PLASTICO + ZINCO	
3	1	0.23			
4	1	0.30			
5	1	0.30			

FORNIRE AL PROGETTISTA UN PRIMO APPROCCIO SULLA FUNZIONALITÀ DEI SISTEMI E SULLE LORO POTENZIALITÀ APPLICATIVE. I DATI FORNITI NON SI SOSTITUISCONO ALLE SPECIFICHE CONOSCENZE E COMPETENZE DEL PROGETTISTA.

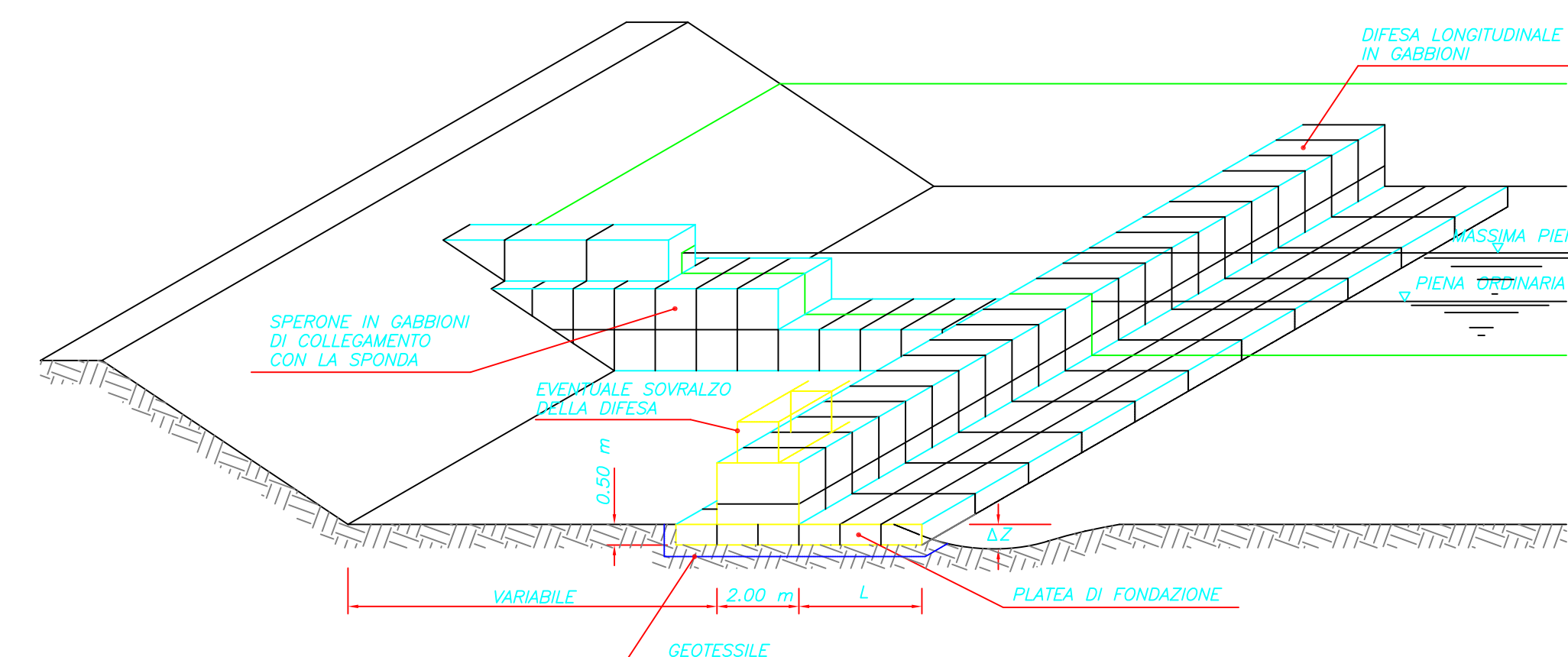
DIFESA SPONDALE IN GABBIONI FONDATA SU PLATEA E PROVISTA DI PICCOLI REPELLENTE



ALLARGAMENTO DELLA SEZIONE IDRAULICA E RIVESTIMENTO PARZIALE IN ALVEO (VISTA PROSPETTICA)



OPERE TRACIMABILI



SCHEMI TIPOLOGICI

OPERE DI IDRAULICHE

OPERE IDRAULICHE
STRUTTURE DI CONSOLIDAMENTO SPONDALE IN GABBIONI E DI RIVESTIMENTO IN MATERASSI METALLICI

Rev.	Data	Note	Modificato da	Approvato da
A	01/09/10		Massimo Salmi	Borghetti A&S.p.A.