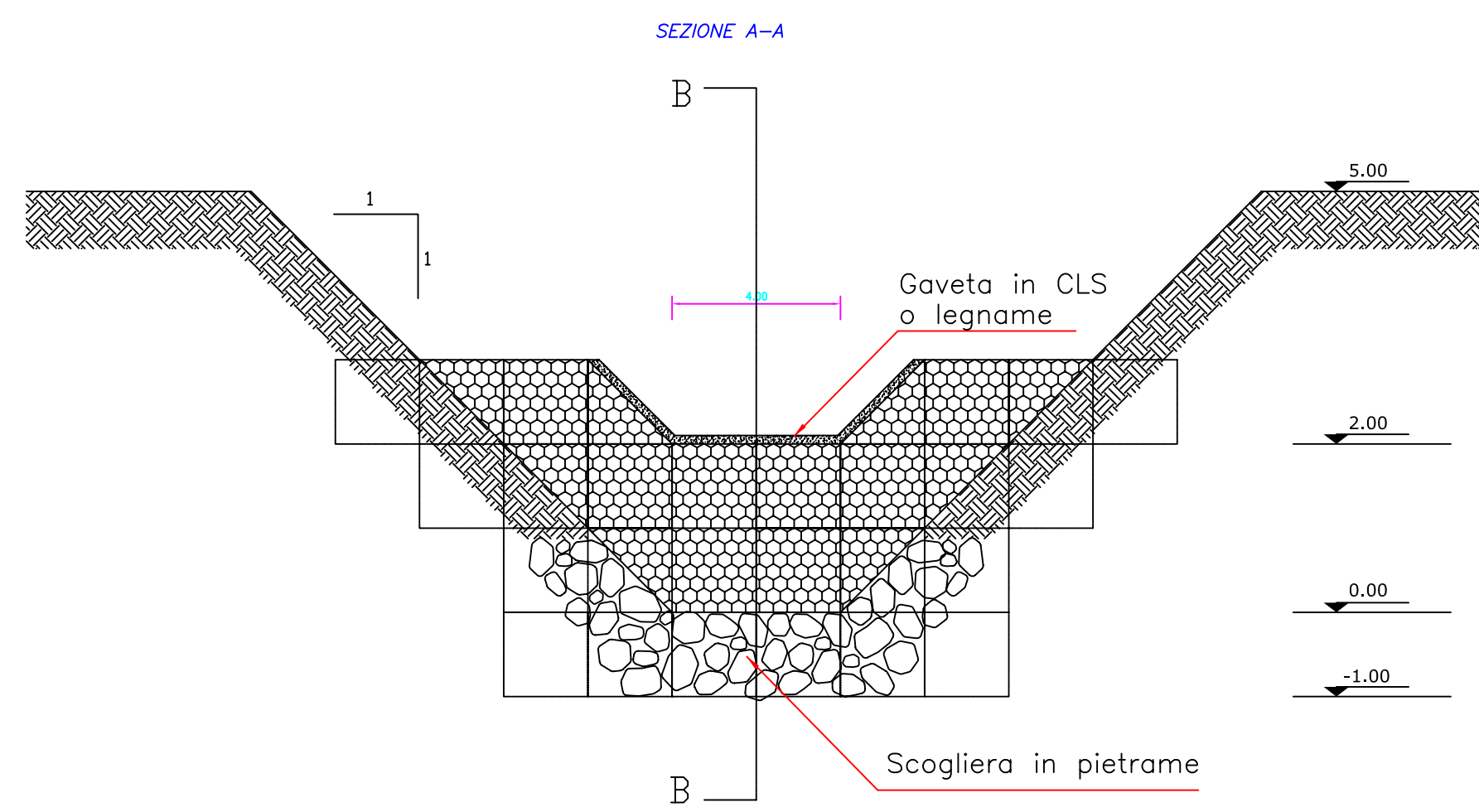
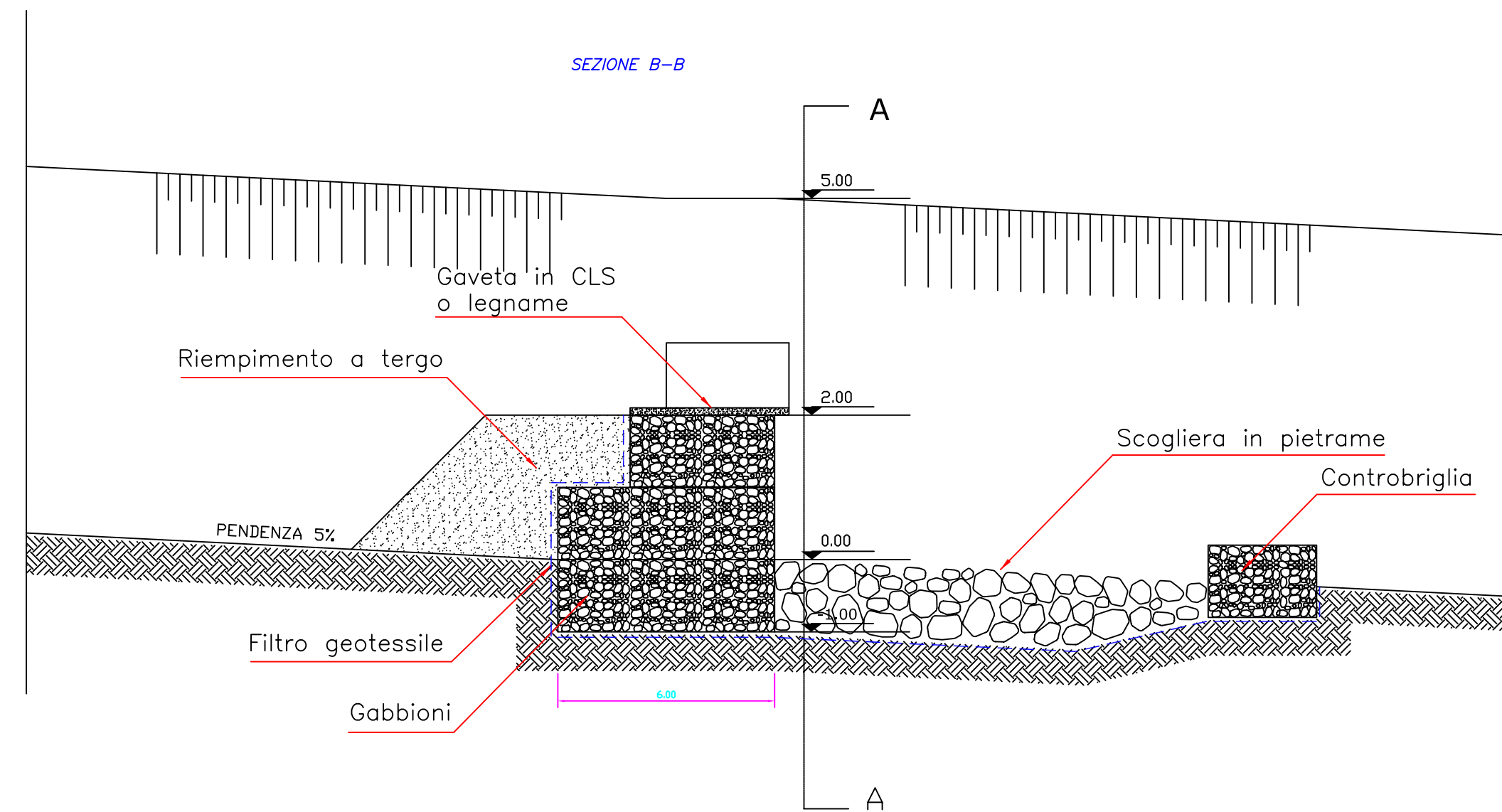


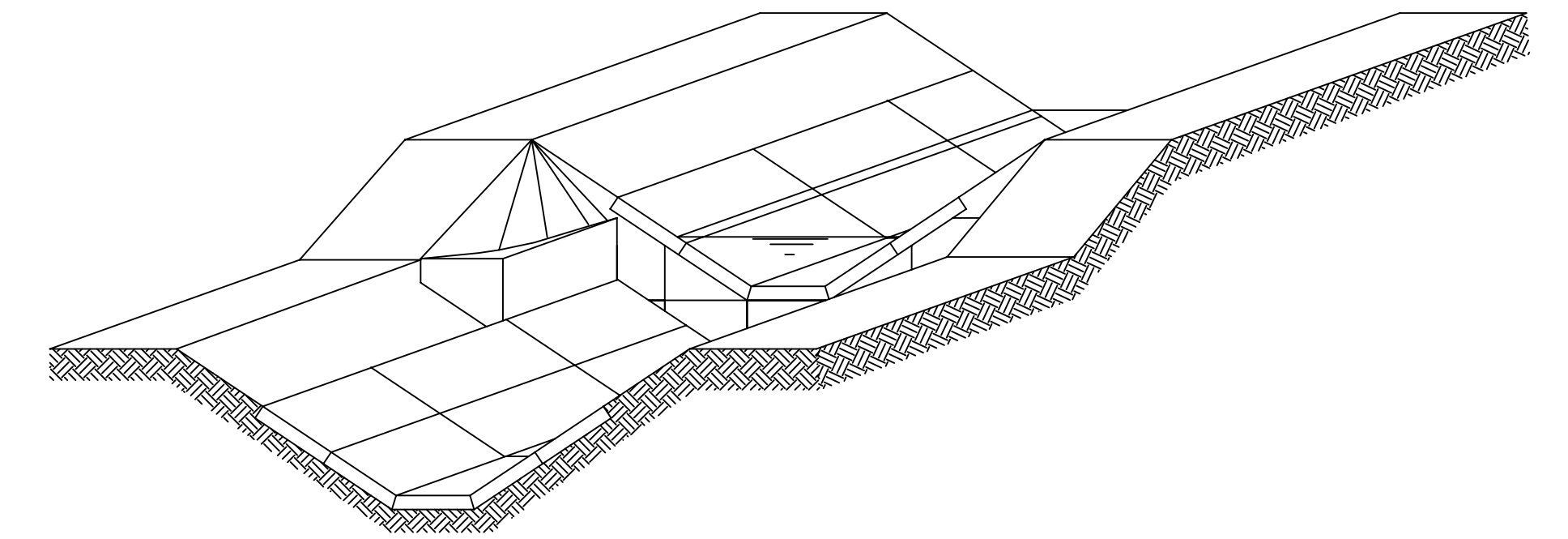
TIPOLOGIA DI BRIGLIA IN GABBIONI (H=2.00 m)



SEZIONE B-B



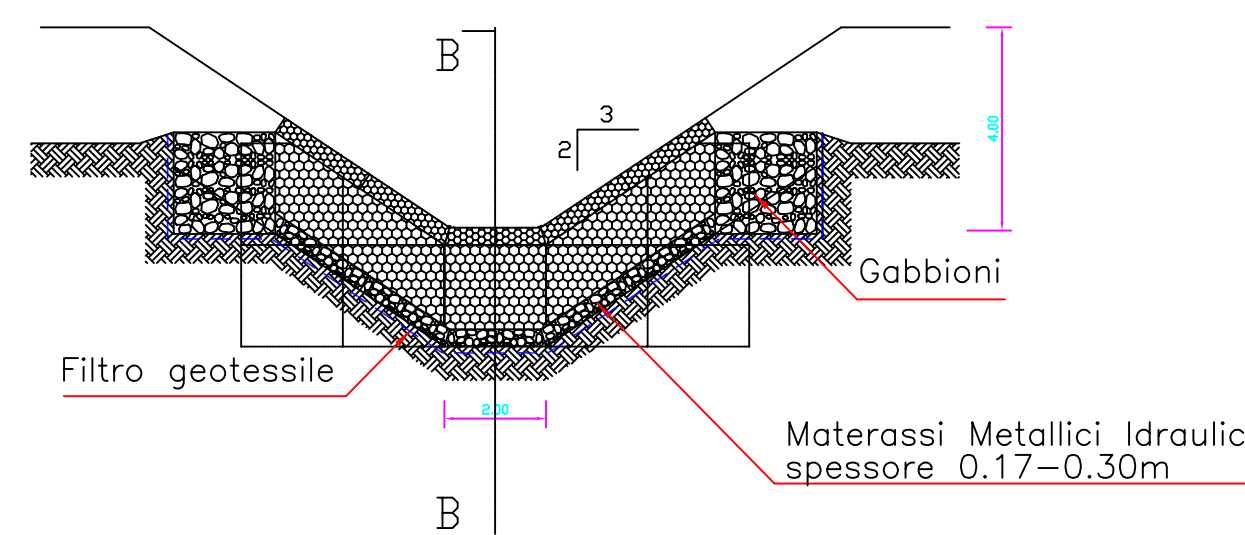
VISTA ASSONOMETRICA



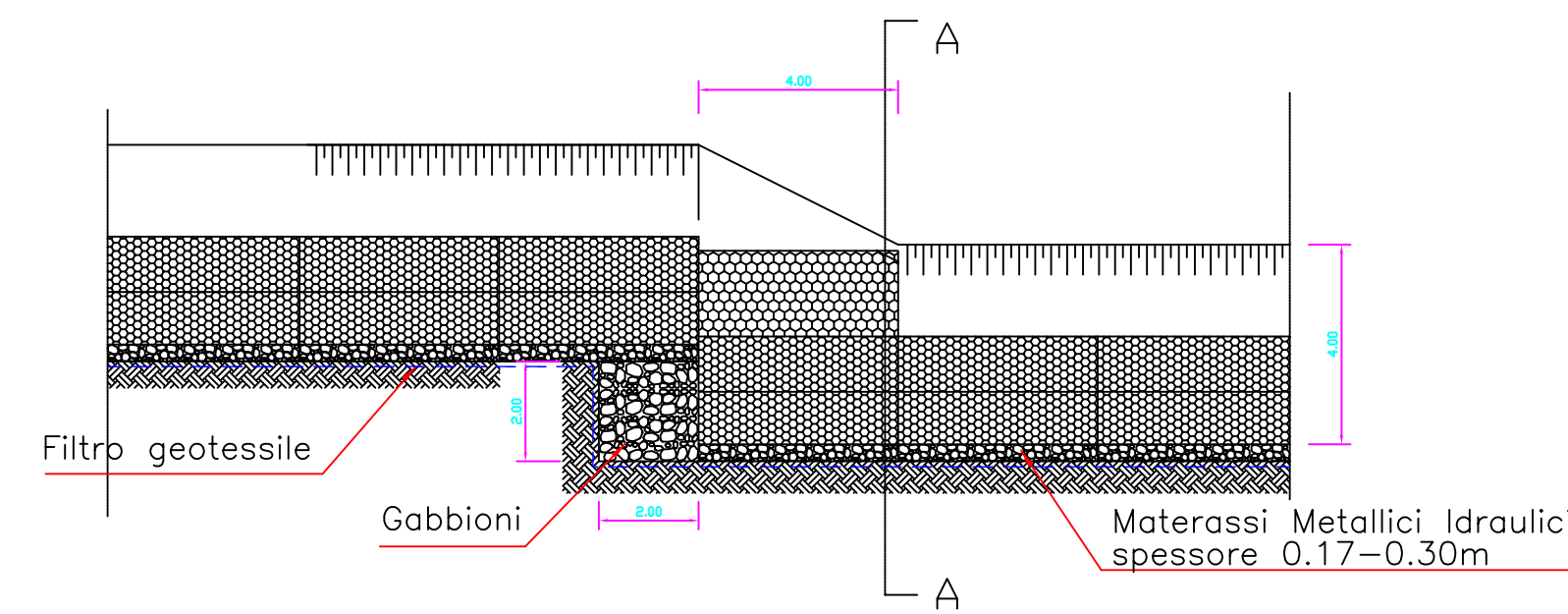
I DISEGNI E I DETTAGLI PROPOSTI RAPPRESENTANO UNICAMENTE DELLE INDICAZIONI GENERALI DI INTERVENTO E RICHIEDONO QUINDI UN ADEGUATO PROCESSO DI ADEGUAMENTO ALLA SITUAZIONE PROGETTUALE REALE. IL MATERIALE TECNICO PROPOSTO RAPPRESENTA UN SUPPORTO TECNICO E INFORMATIVO IL CUI SCOPO È QUELLO DI FORNIRE AL PROGETTISTA UN PRIMO APPROCCIO SULLA FUNZIONALITÀ DEI SISTEMI E SULLE LORO POTENZIALITÀ APPLICATIVE. I DATI FORNITI NON SI SOSTITUISCONO ALLE SPECIFICHE CONOSCENZE E COMPETENZE DEL PROGETTISTA.

TIPOLOGIA SALTO DI FONDO (H=1.00 m)

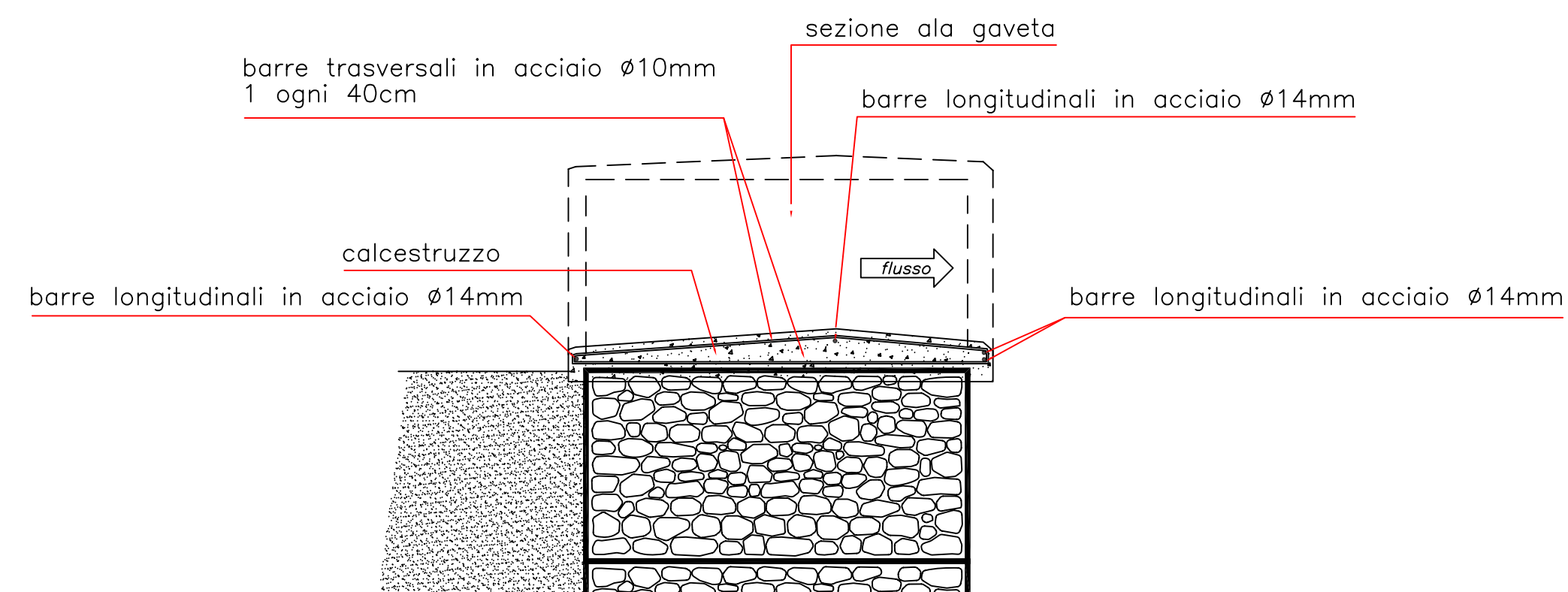
SEZIONE A-A



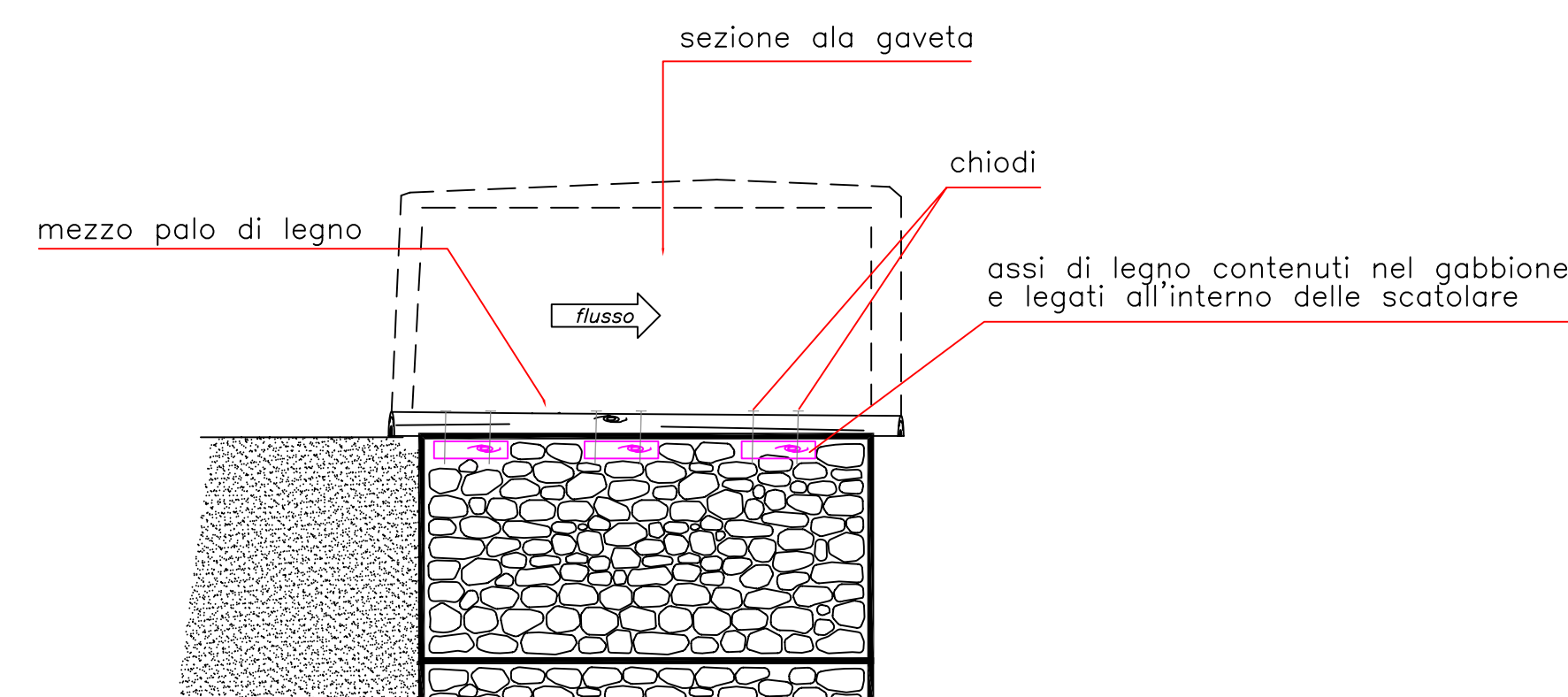
SEZIONE B-B



DETTAGLIO GAVETA IN CALCESTRUZZO



DETTAGLIO GAVETA IN TONDO DI LEGNO



## SCHEMI TIPOLOGICI

OPERE IDRAULICHE

GABBIONI E MATERASSI IDRAULICI  
OPERE TRASVERSALI – BRIGLIE IN  
GABBIONI E SALTI DI FONDO

Rev.	Data	Note	Modificato da	Approvato da
A	01/09/2010		Massimo Salmi	Borghetti Azio S.p.A.