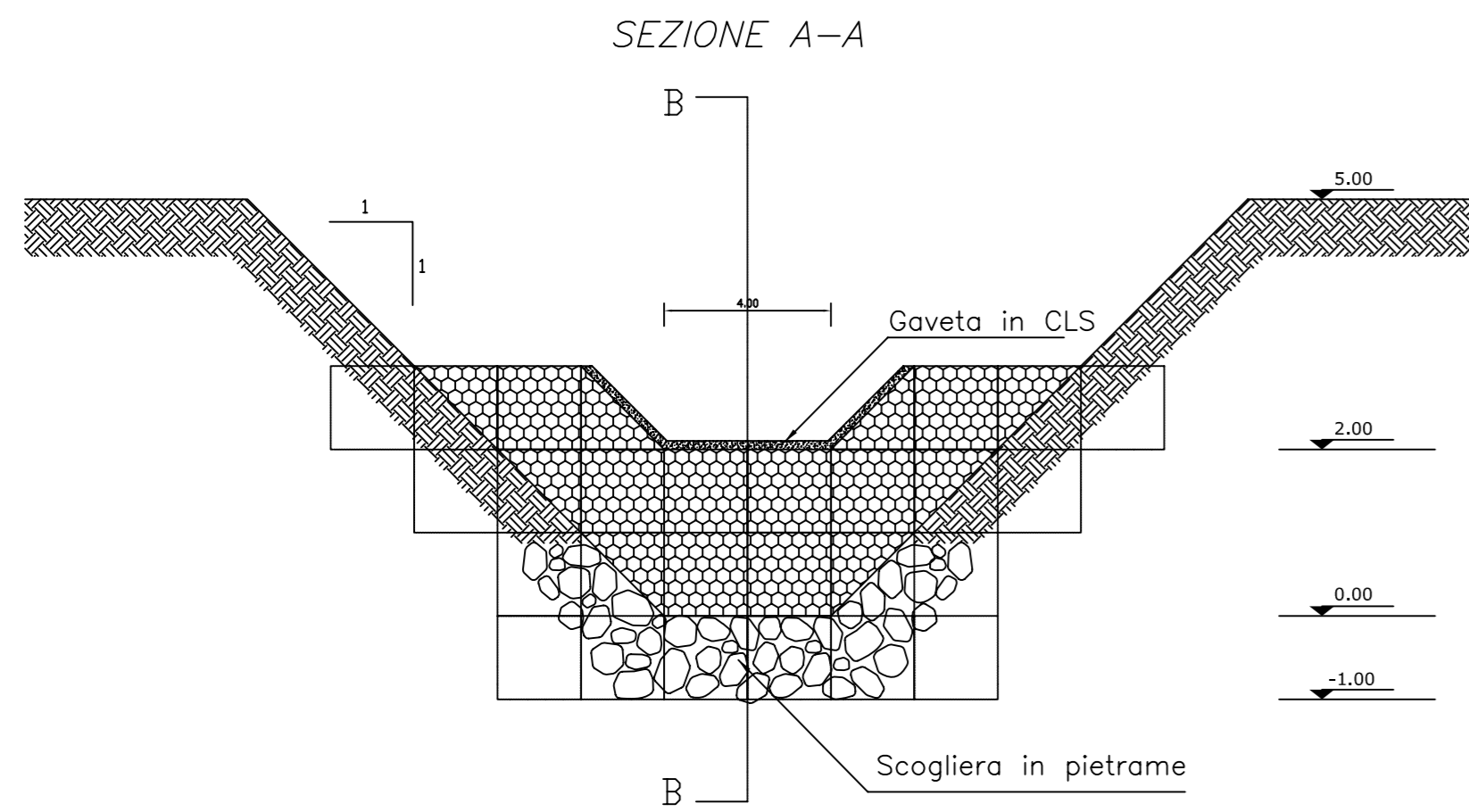
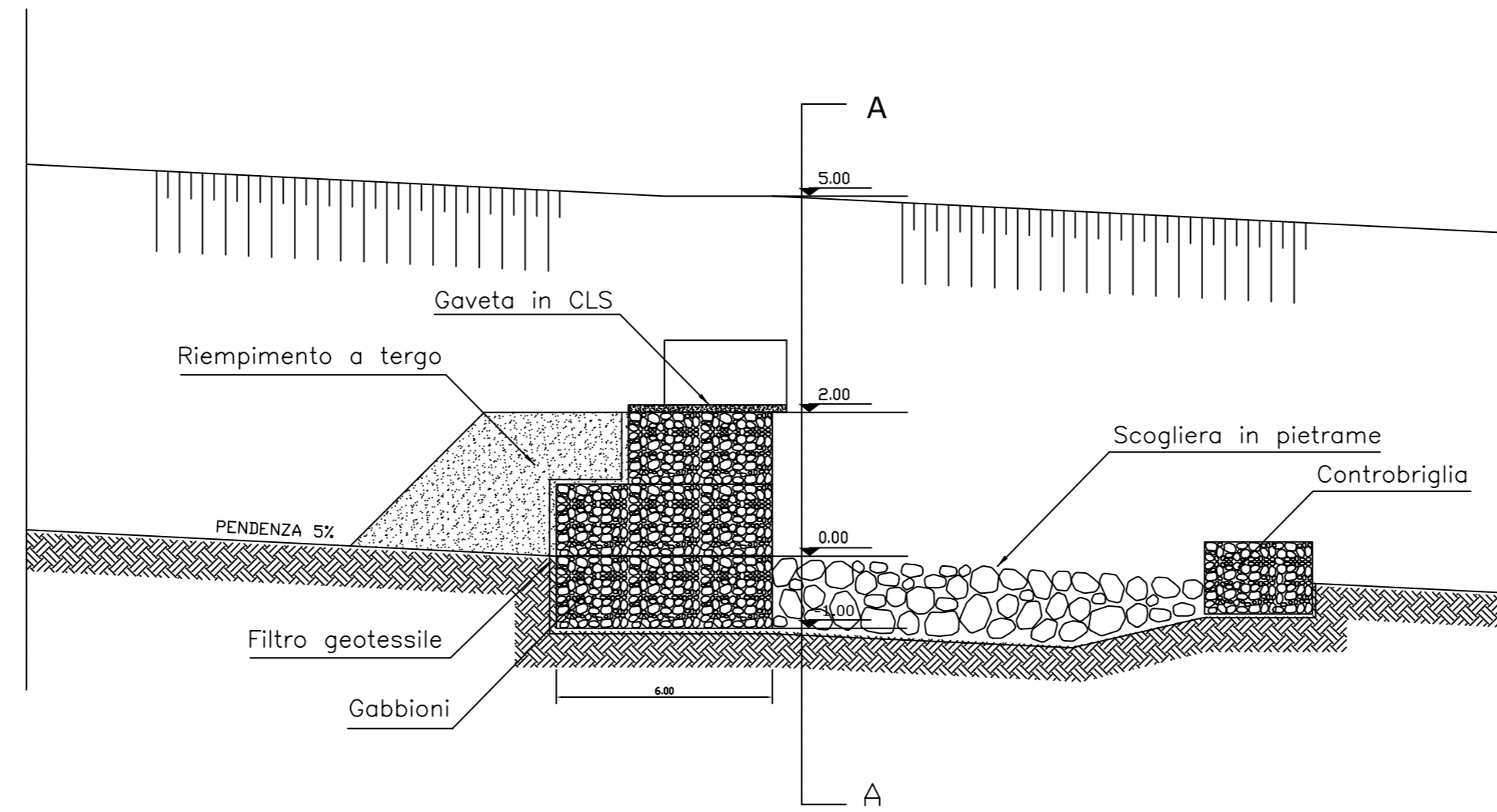


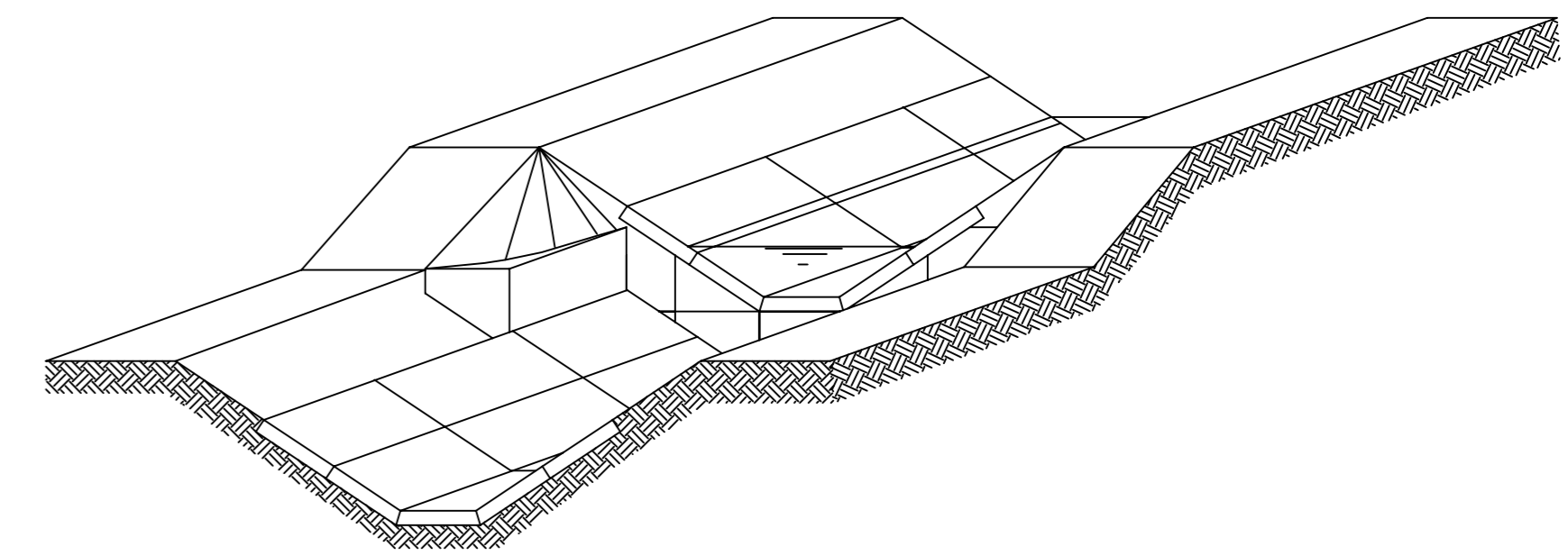
TIPOLOGIA DI BRIGLIA IN GABBIONI (H=2.00 m)



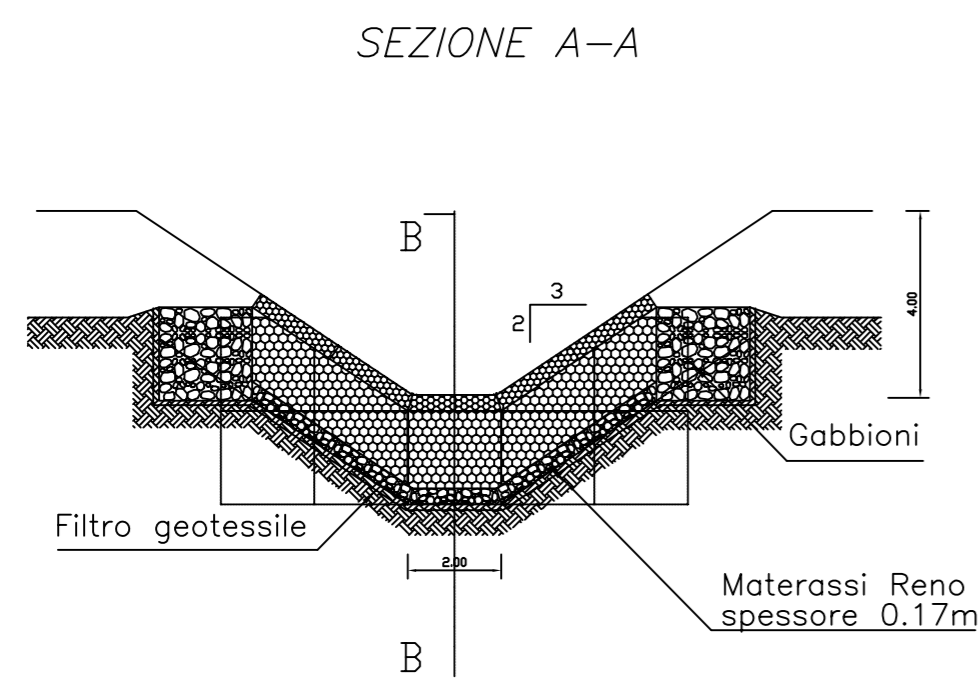
SEZIONE B-B



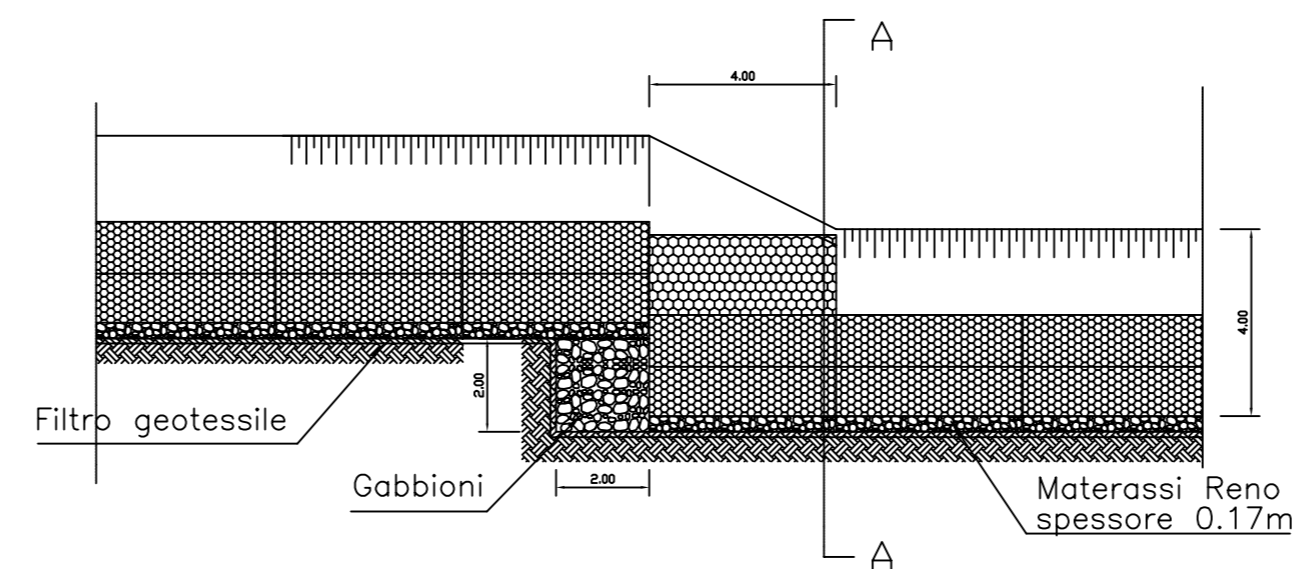
VISTA ASSONOMETRICA



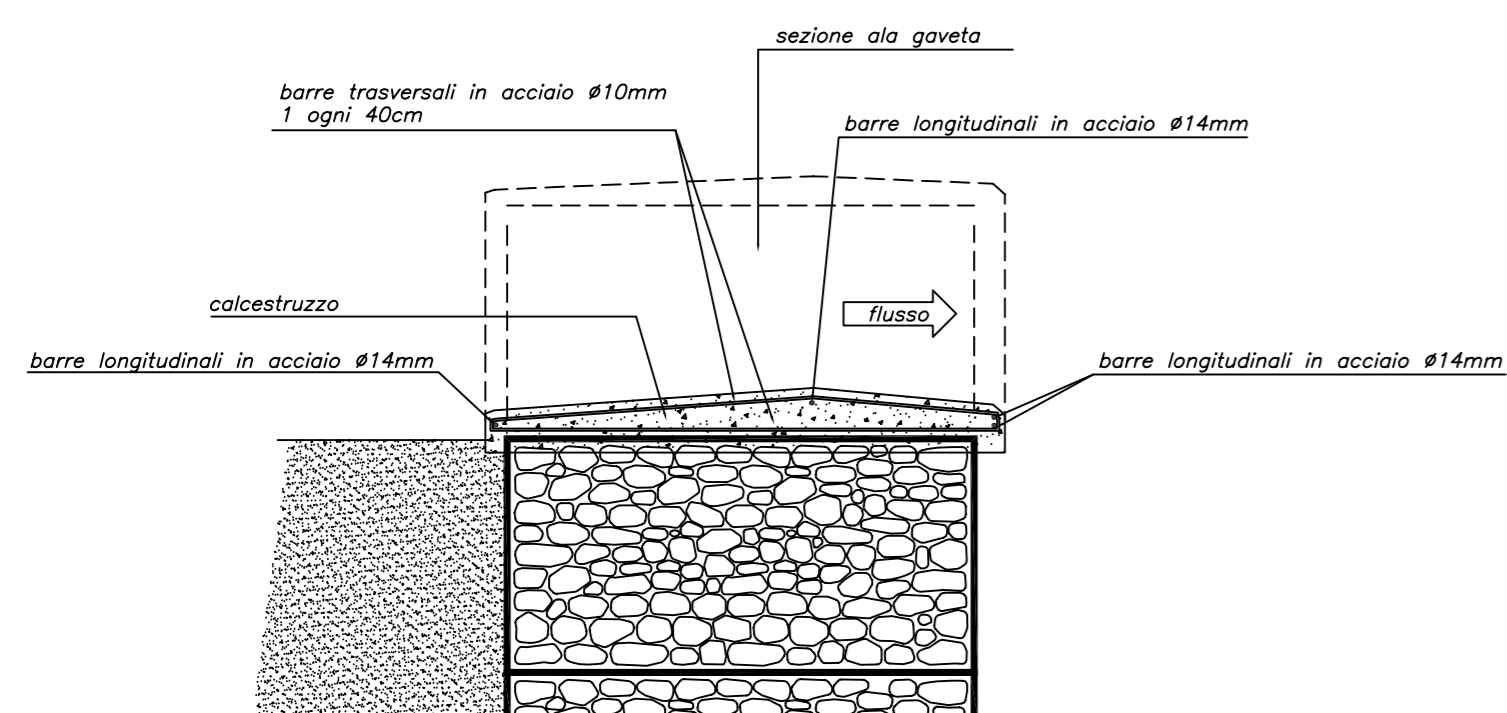
TIPOLOGIA SALTO DI FONDO (H=1.00 m)



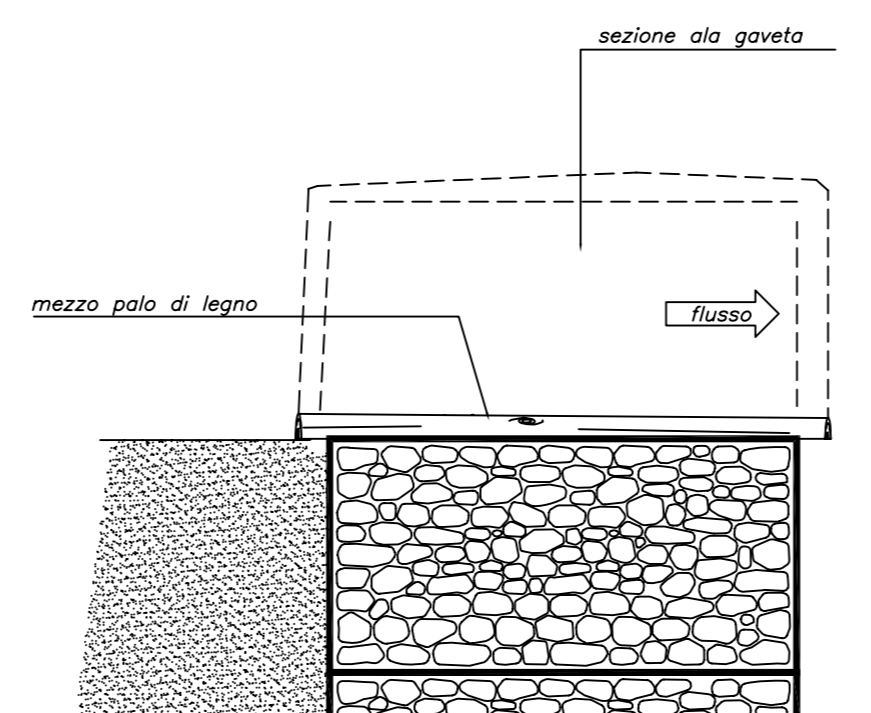
SEZIONE B-B



DETTAGLIO GAVETA IN CALCESTRUZZO



DETTAGLIO GAVETA IN TONDO DI LEGNO



SCHEMI TIPOLOGICI

OPERE DI IDRAULICHE

OPERE IDRAULICHE

OPERE TRASVERSALI - BRIGLIE IN GABBIONI E SALTI DI FONDO



BORGHI AZIO S.p.A.
GABBIONI - RETI - DRENAGGI - GEOTECNICHE
Via Papa Giovanni XXIII 15 - 43020 S. Polo d'Enza (PR) - ITALY
Tel. 0522.873183 / 0522.874398 - Fax 0522.873287
Internet: www.borghiazio.com - E-mail: info@borghiazio.com

Rev.	Data	Note	Modificato da	Approvato da
A	22/12/2006		Massimo Salmi	Borghiazio S.p.A.