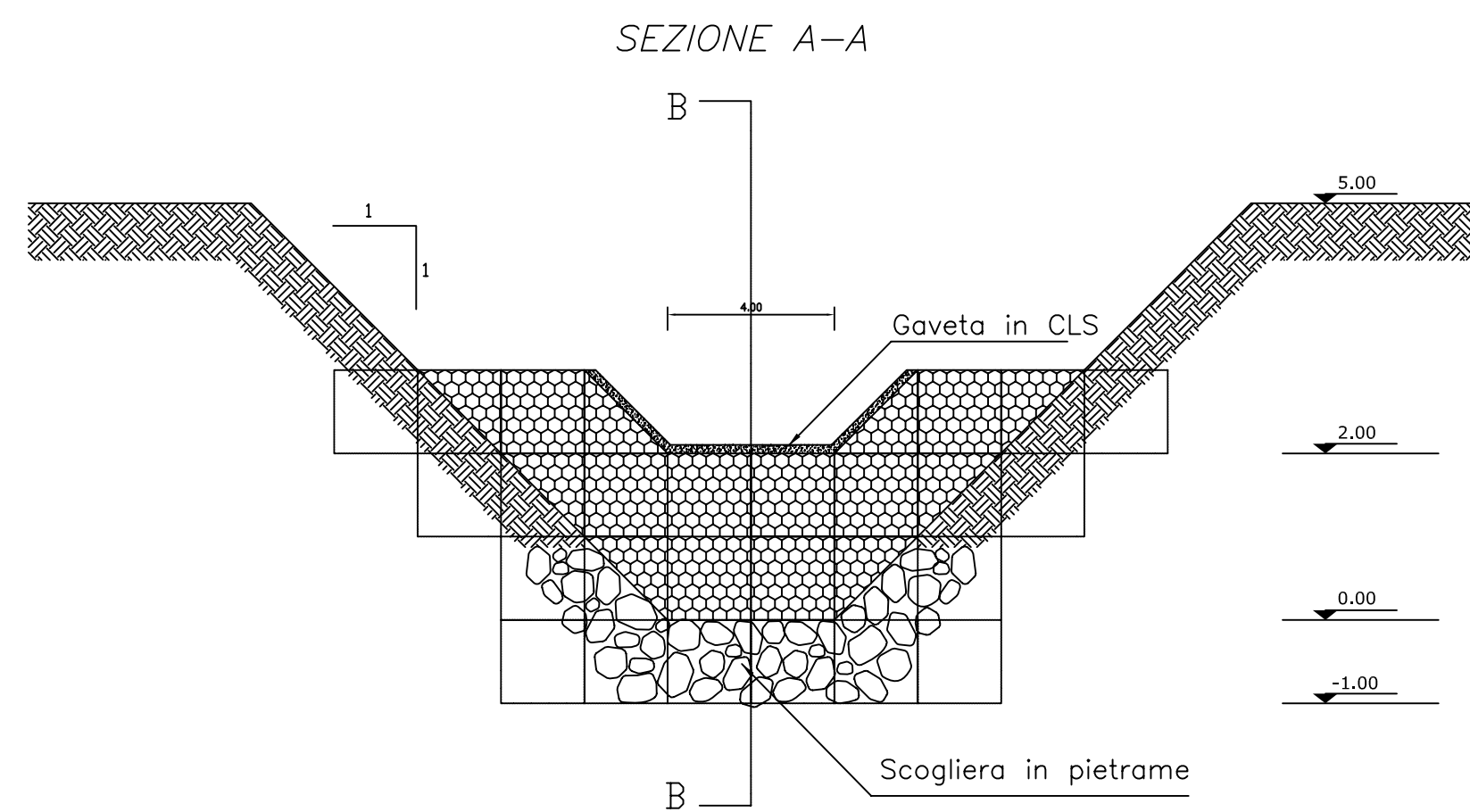
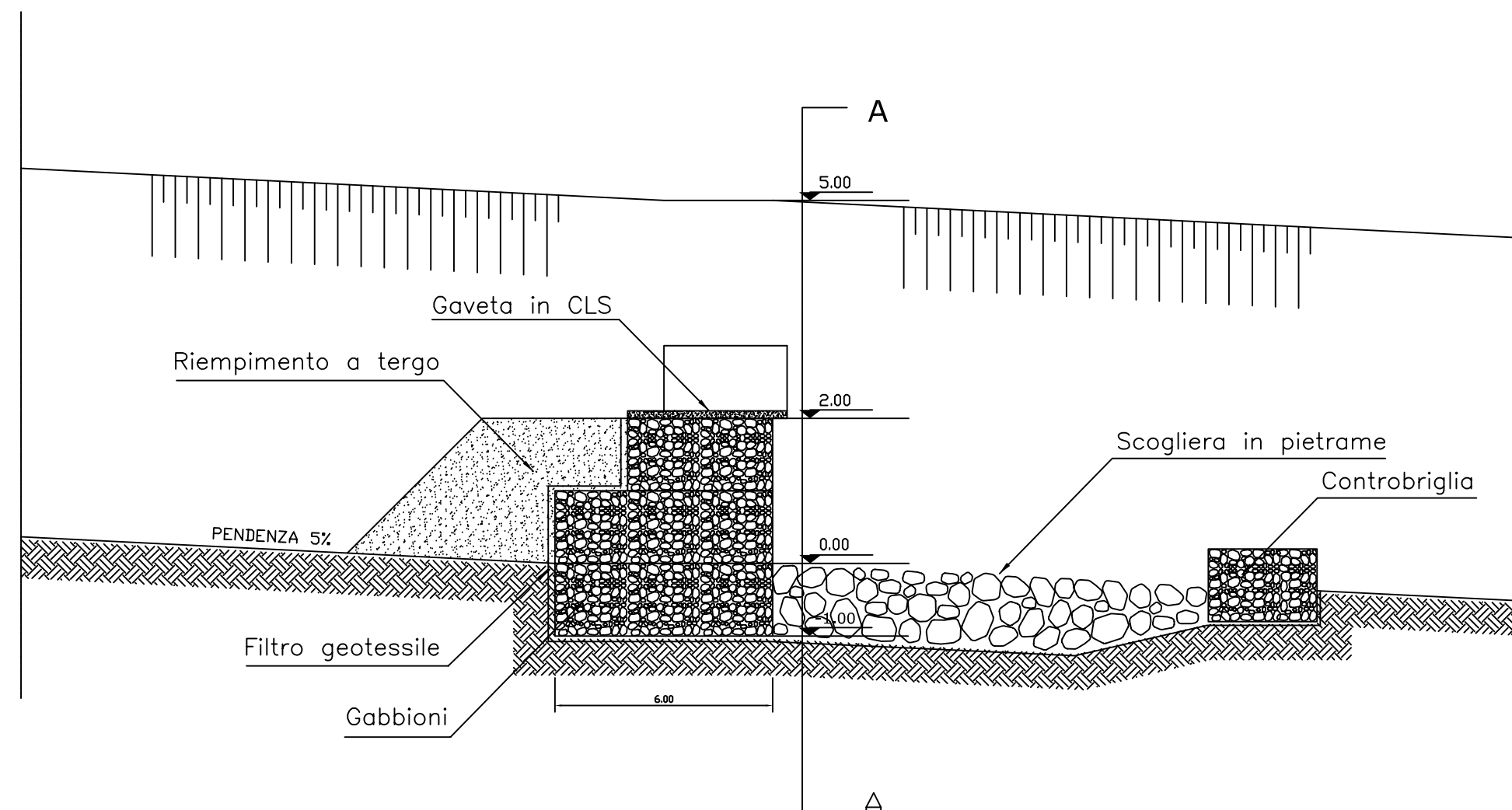


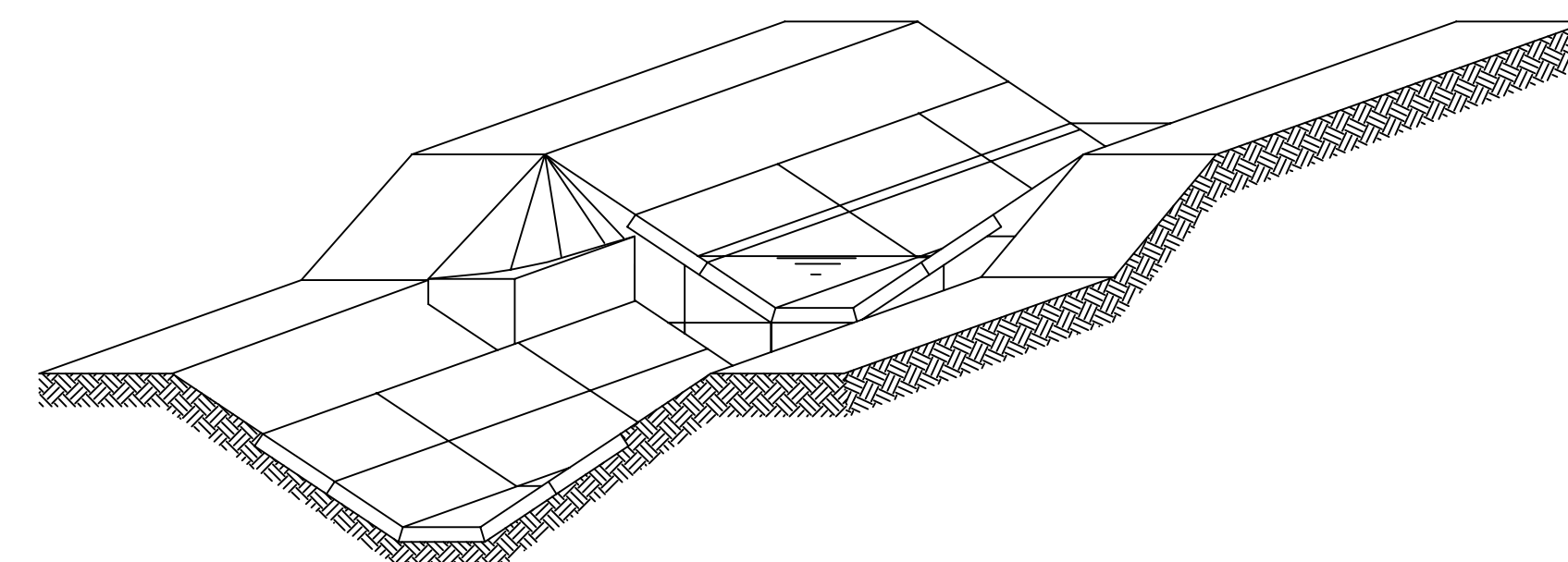
TIPOLOGIA DI BRIGLIA IN GABBIONI (H=2.00 m)



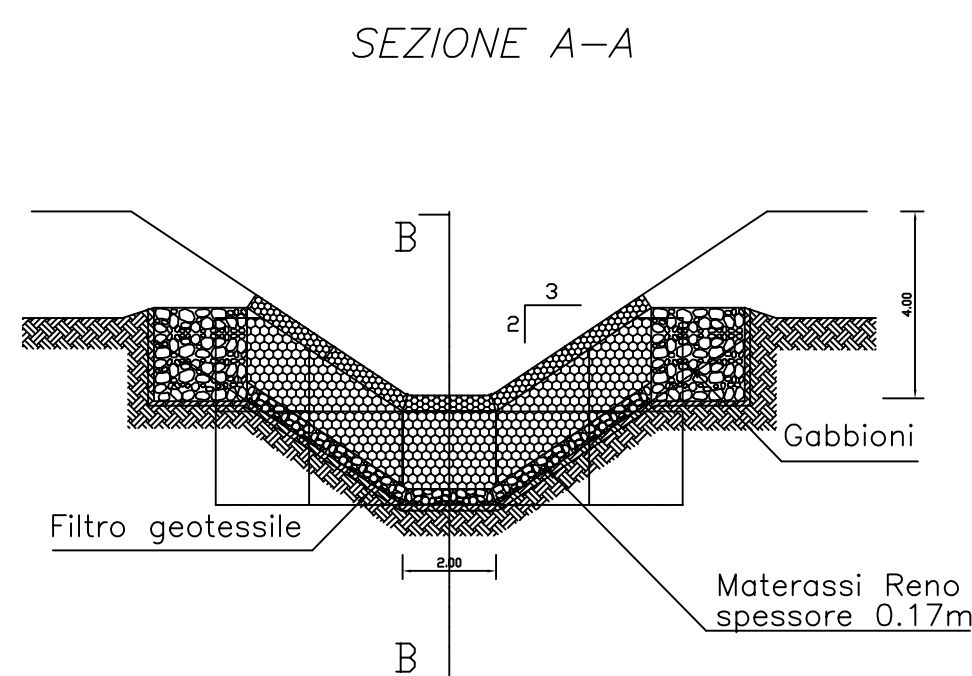
SEZIONE B-B



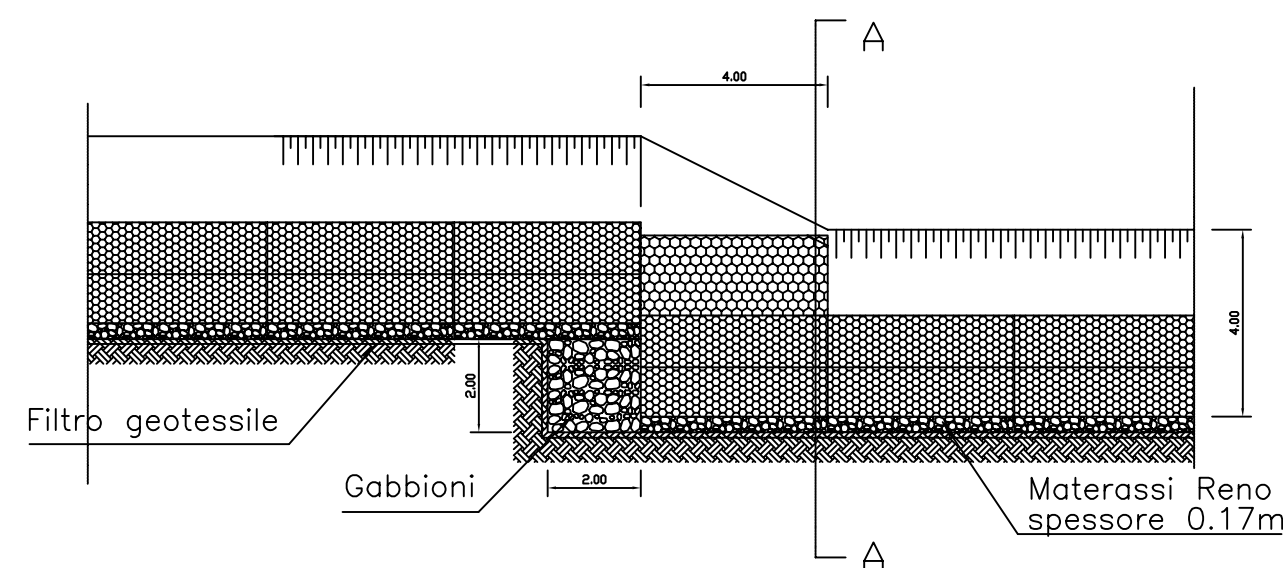
VISTA ASSONOMETRICA



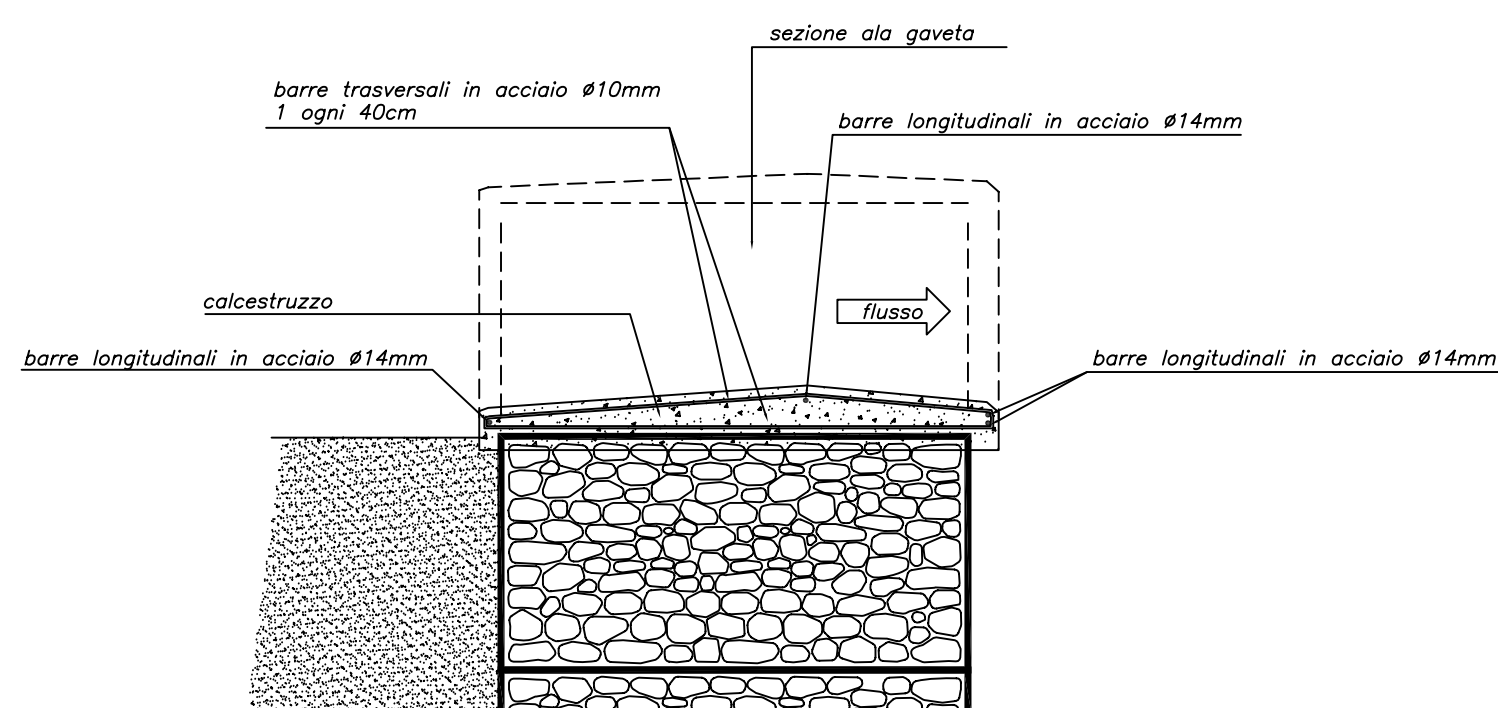
TIPOLOGIA SALTO DI FONDO (H=1.00 m)



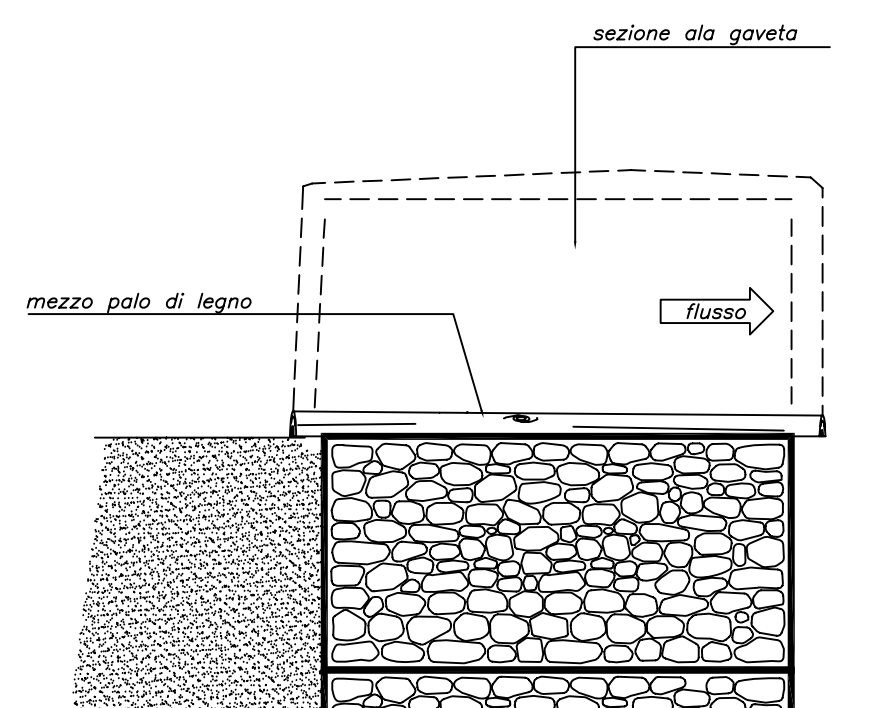
SEZIONE B-B



DETTAGLIO GAVETA IN CALCESTRUZZO



DETTAGLIO GAVETA IN TONDO DI LEGNO



SCHEMI TIPOLOGICI

OPERE DI IDRAULICHE

OPERE IDRAULICHE

OPERE TRASVERSALI – BRIGLIE IN GABBIONI E SALTI DI FONDO



Rev.	Data	Note	Modificato da	Approvato da
A	20/05/2007		Massimo Salmi	Borghi Azio S.p.A.