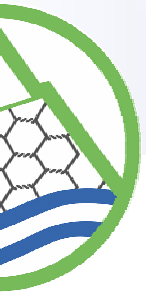


Realizzazione di un piazzale industriale

Ascoli (AP)

MURI DI SOSTEGNO IN GABBIONI VERDI



L'intervento è situato in località Folignano in provincia di Ascoli Piceno.

Al fine di realizzare un piazzale antistante un capannone industriale si è presentata la necessità di costruire una struttura di sostegno al piede.

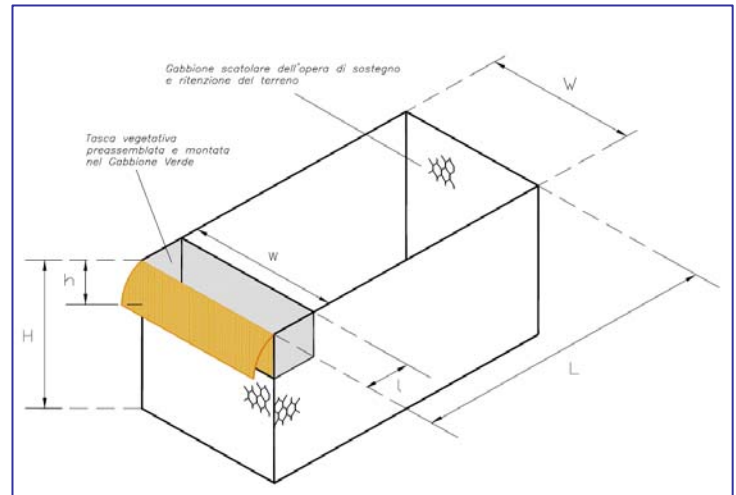
Data la condizione e il contesto di costruzione dell'opera in un versante a mezza costa esposto e affacciato sull'antistante valle del fiume Tronto era necessario evitare opere "in grigio" e di impatto visivo e ambientale eccessivo.

Si è quindi optato per l'utilizzo della tecnica dei gabbioni rinverditi. Essi infatti a seguito della crescita vegetativa realizzano una forte diminuzione dell'impatto ambientale.

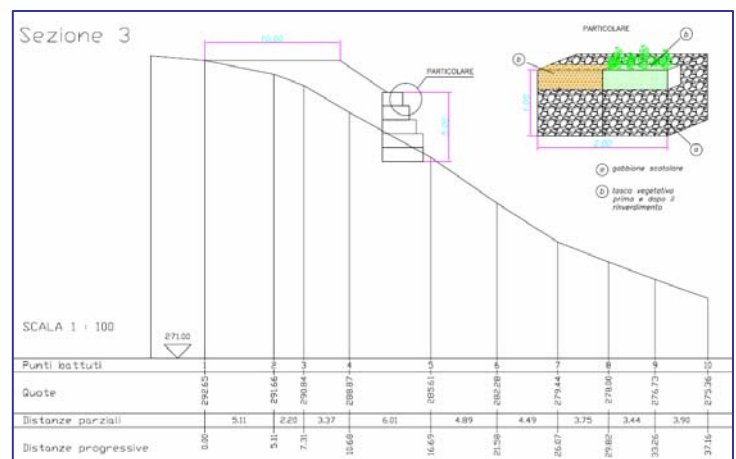
In molti casi la vegetazione arriva ad inglobare completamente le strutture contribuendo a creare al tempo stesso microhabitat locali. Si tratta quindi di strutture che bene si prestano all'utilizzo di tecniche finalizzate alla rivegetazione attraverso lo sviluppo di essenze sia erbacee che arbustive.

La creazione di tasche vegetative di varie dimensioni in corrispondenza del paramento frontale gradonato rappresenta una tecnica diffusa e prescritta dai manuali di Ingegneria Naturalistica pubblicati da molti Enti internazionali e nazionali.

Quest'opera in particolare è stata realizzata in Gabbioni Verdi una particolare tipologia di gabbioni preassemblati e predisposti al riempimento con terreno vegetale al



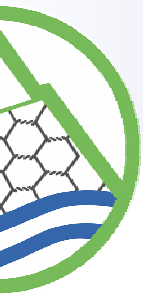
▲ Schema tecnico del Gabbione Verde preassemblato con tasca vegetativa



▲ Sezione di progetto



▲ Vista d'insieme dell'opera nelle ultime fasi costruttive



MURI DI SOSTEGNO IN GABBIONI VERDI

fine di realizzare un rapido e diffuso rinverdimento.

Le tasche vegetative preassemblate del Gabbione Verde sono rivestite internamente con materiale geotessile ritentore del terreno ed esternamente con bioreti naturali in agave o cocco ignifugo. Vengono riempite in fase realizzativa con terreno vegetale reperito in posto (terreno di risulta) o miscela terreno/sabbia/lapillo vulcanico. Per favorire ed accelerare lo sviluppo vegetativo si effettuano semine erbacee oppure vengono messe a dimora piantine in fitocella di essenze vegetali arbustive autoctone.

La possibilità di utilizzare elementi preassemblati e premontati ai gabbioni, predisposti a tale scopo, consente di abbreviare sensibilmente i tempi di realizzazione delle strutture e di inserimento ambientale.

Inoltre l'utilizzo di terreno vegetale proveniente dagli scavi, e la sostituzione di parte del pietrame con esso, consente un sensibile risparmio sui materiali litoidi.



▲ Dettaglio della tasca vegetativa prima del riempimento



▲ Dettaglio della tasca vegetativa dopo il riempimento con terreno vegetale

SCHEDA DI CANTIERE

Committente: *Privato*

Esecuzione: estate 2007

Materiali impiegati: 500 mc di Gabbioni Verdi con tasche vegetative

Tempo di esecuzione: 3 settimane