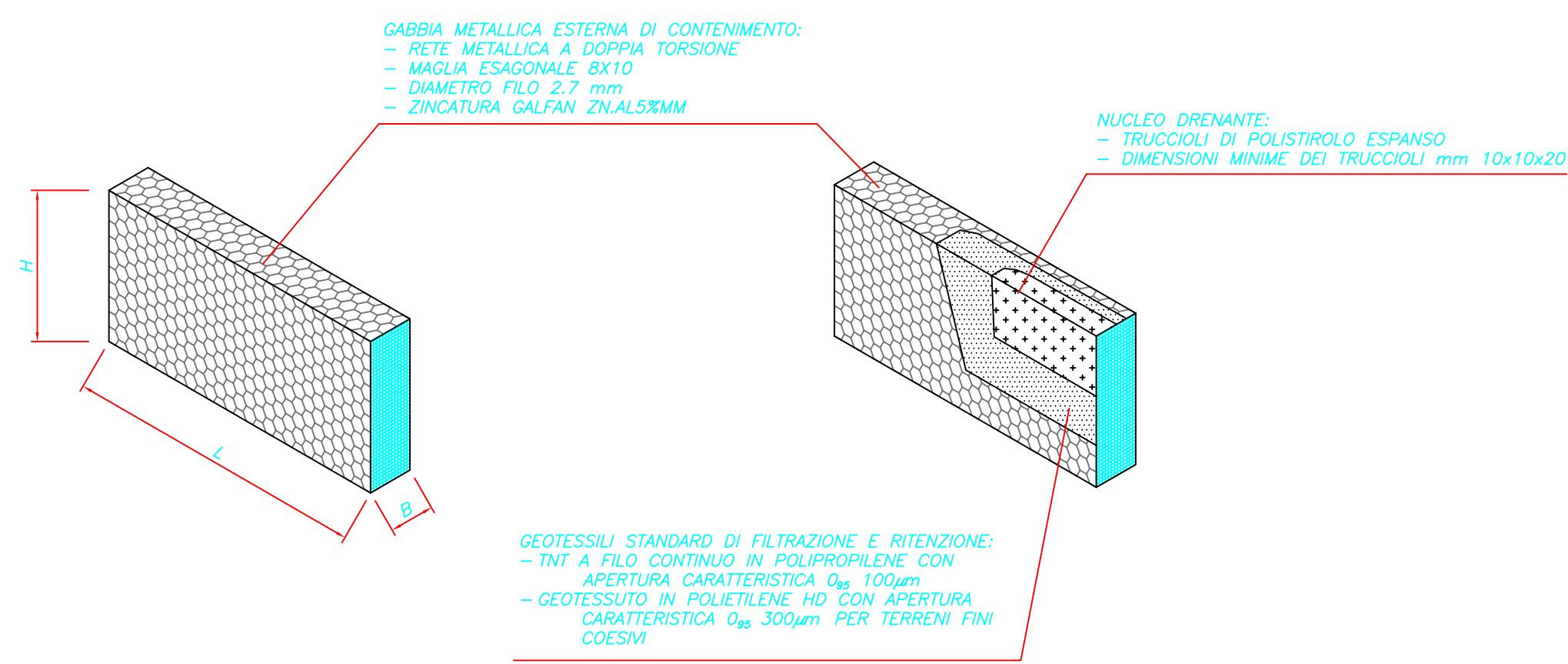
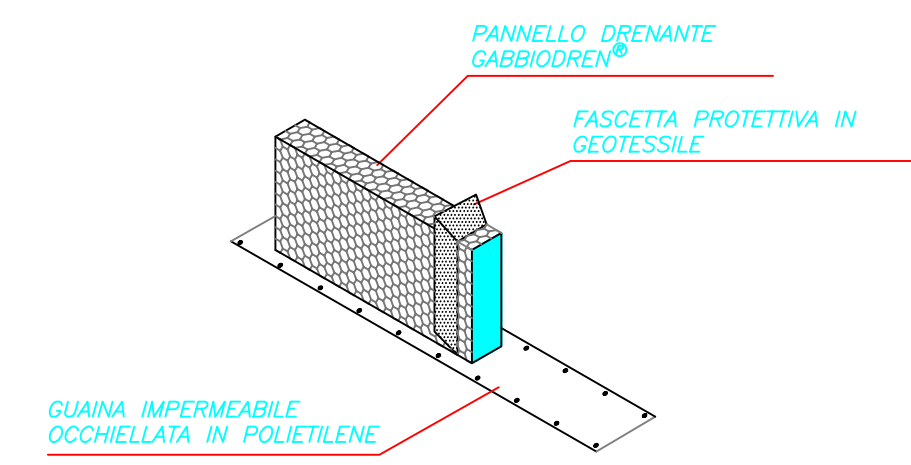


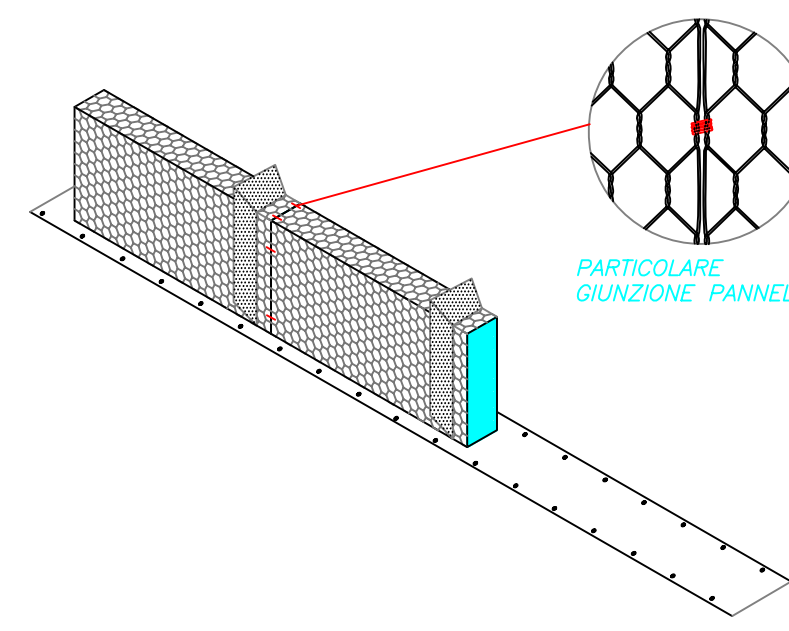
CARATTERISTICHE TECNICHE DEL PANNELLO GABBIODREN®



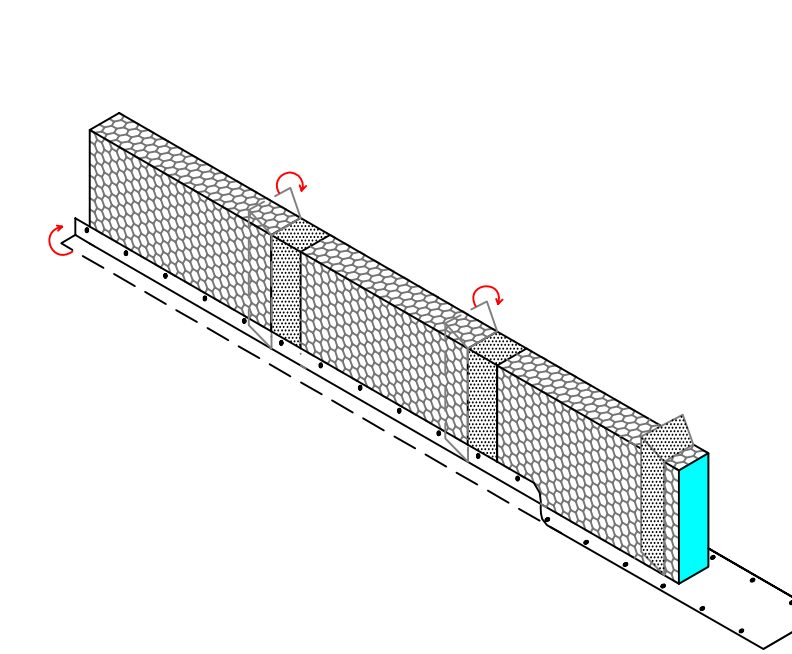
FASE 1 – IMPIEGO DI GUAINA IMPERMEABILE OCCHIELLATA IN POLIETILENE ALLA BASE DEL PANNELLO DRENANTE



FASE 2 – GIUNZIONE DEI PANNELLI DRENANTI CON ANELLI METALLICI O FILO METALLICO



FASE 3 – RISVOLTO DELLE FASCETTE PROTETTIVE IN GEOTESSILE E ANCORAGGIO DELLA GUAINA IMPERMEABILE OCCHIELLATA ALLA BASE DEI PANNELLI DRENANTI



FASE 4 – EVENTUALE AGGIUNTA DI PANNELLI DRENANTI VERTICALI ("CAMINI")

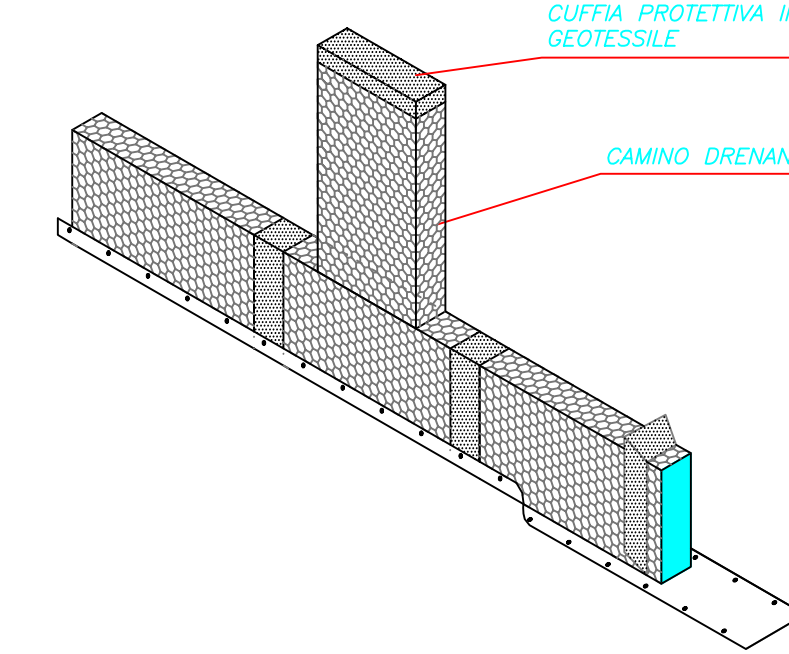


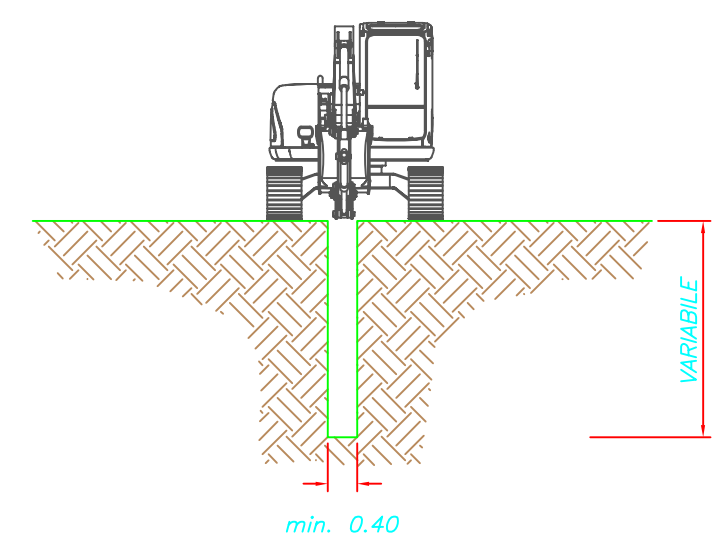
TABELLA MISURE STANDARD E COMBINAZIONI MAGLIA/FILO

SISTEMA GABBIODREN® Caratteristiche Tecniche e Misure Nominali						
MODELLO	LxBxH (cm)	Pg.	TIPO MAGLIA	DIAMETRO FILO		
GABBIODREN®300	LUNG. 200 BASE 30 ALT. 100	≥ 16	8 x 10	Ø 2.7mm	ZINCATURA A CALDO Zn/AL/SSMM	
GABBIODREN®75/50	LUNG. 200 BASE 50 ALT. 75	≥ 16	8 x 10	Ø 2.7mm	ZINCATURA A CALDO Zn/AL/SSMM	
GABBIODREN®300-50	LUNG. 200 BASE 30 ALT. 50	≥ 8	8 x 10	Ø 2.7mm	ZINCATURA A CALDO Zn/AL/SSMM	

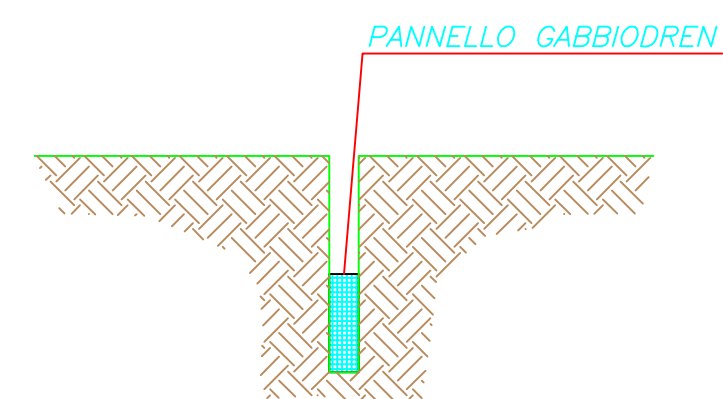
TRINCEA DRENANTE A GRAVITA' – MODALITA' DI POSA IN OPERA DEL SISTEMA GABBIODREN®

FASE 1 – ESECUZIONE SCAVO TRINCEA

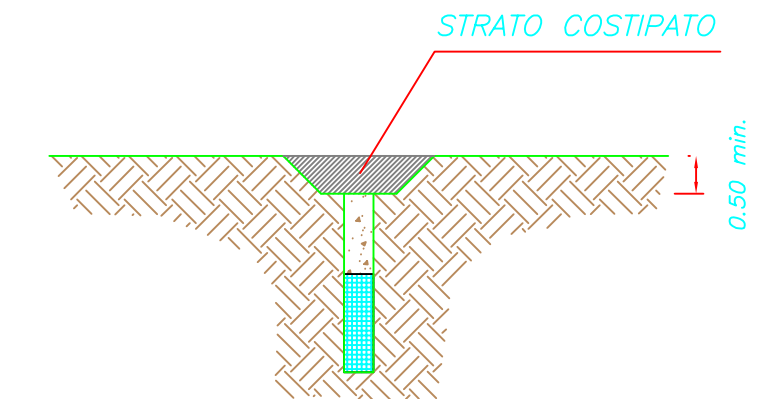
A) PRESENZA DI TERRENI POCO SPINGENTI



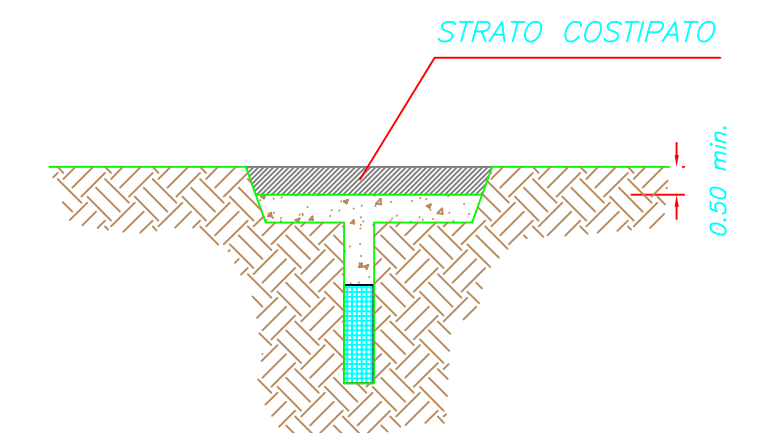
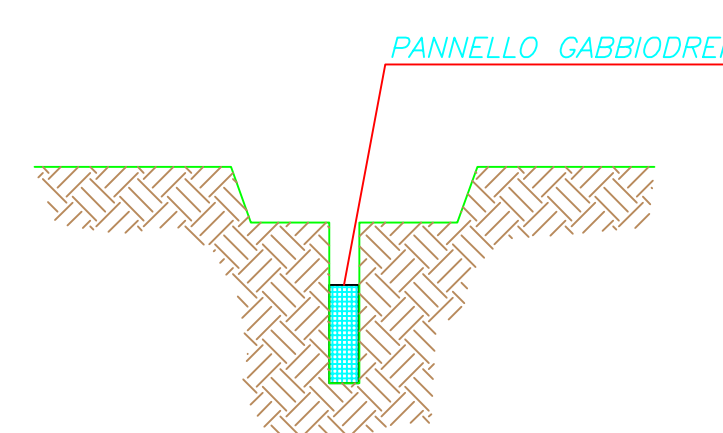
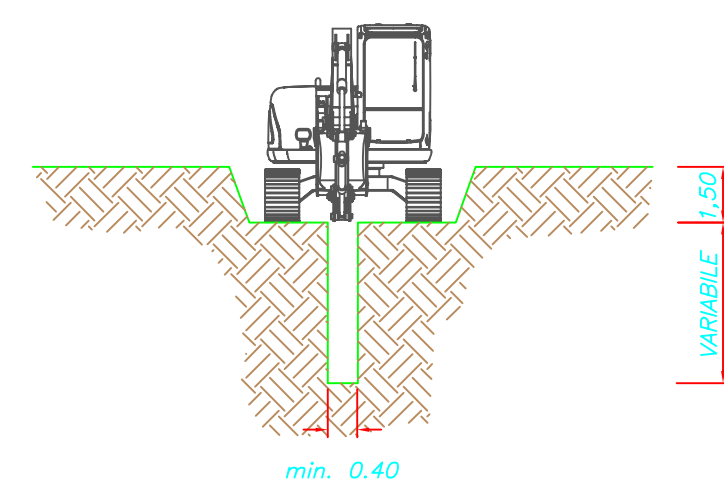
FASE 2 – POSA DEI PANNELLI DRENANTI UNITI FUORI DALLO SCAVO, AVENDO CURA DI APPOGGIARLI IN ADERENZA AD UNA PARETE DELLA TRINCEA



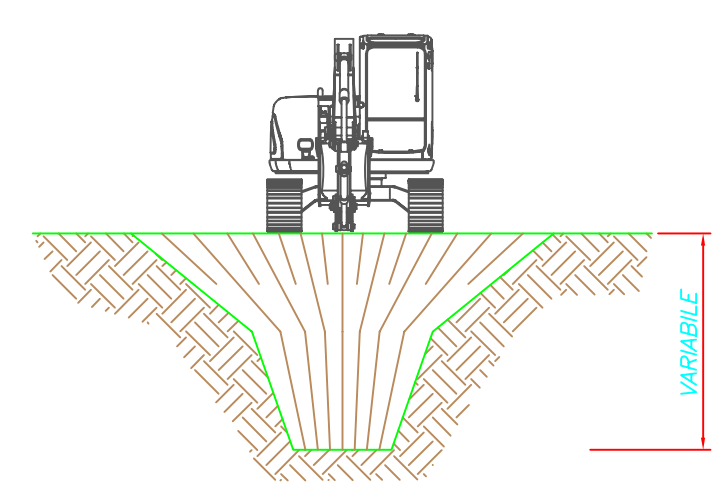
FASE 3 – RINTERRO TOTALE DEL VUOTO CON IL MATERIALE DI RISULTA DELLO SCAVO



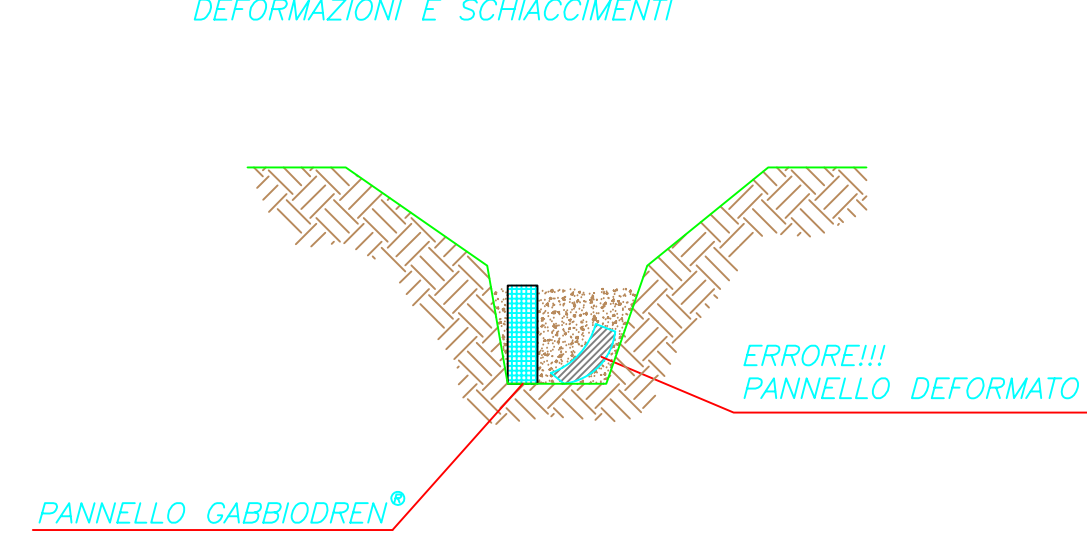
B) PRESENZA DI TERRENI MEDIAMENTE SPINGENTI



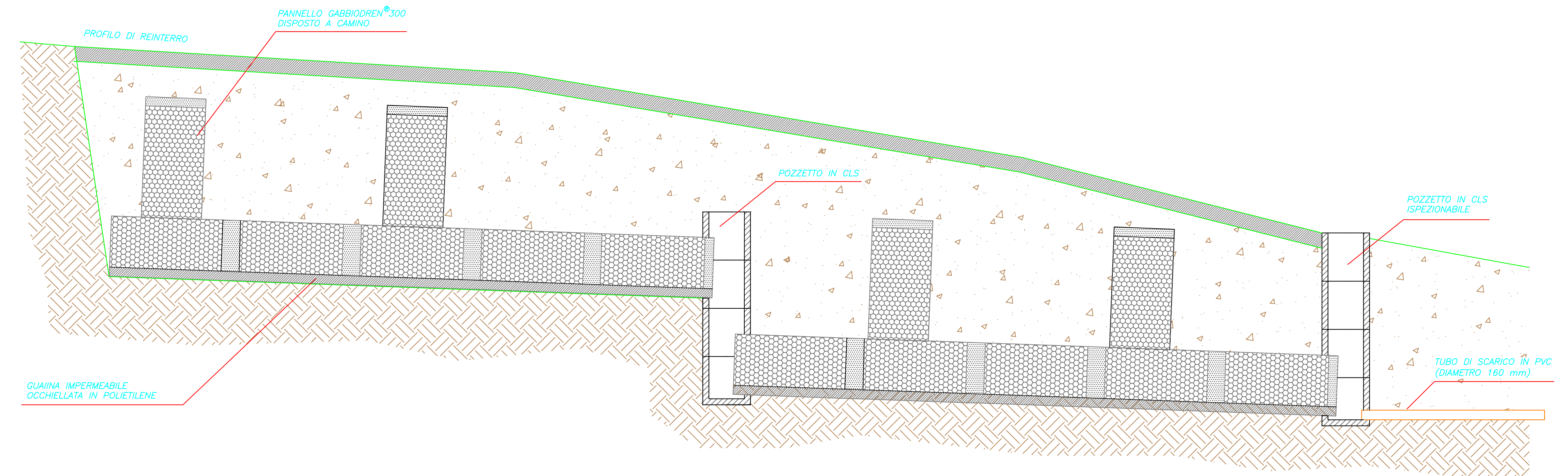
C) PRESENZA DI TERRENI MOLTO SPINGENTI CON NECESSITA' DI SVASO LARGO



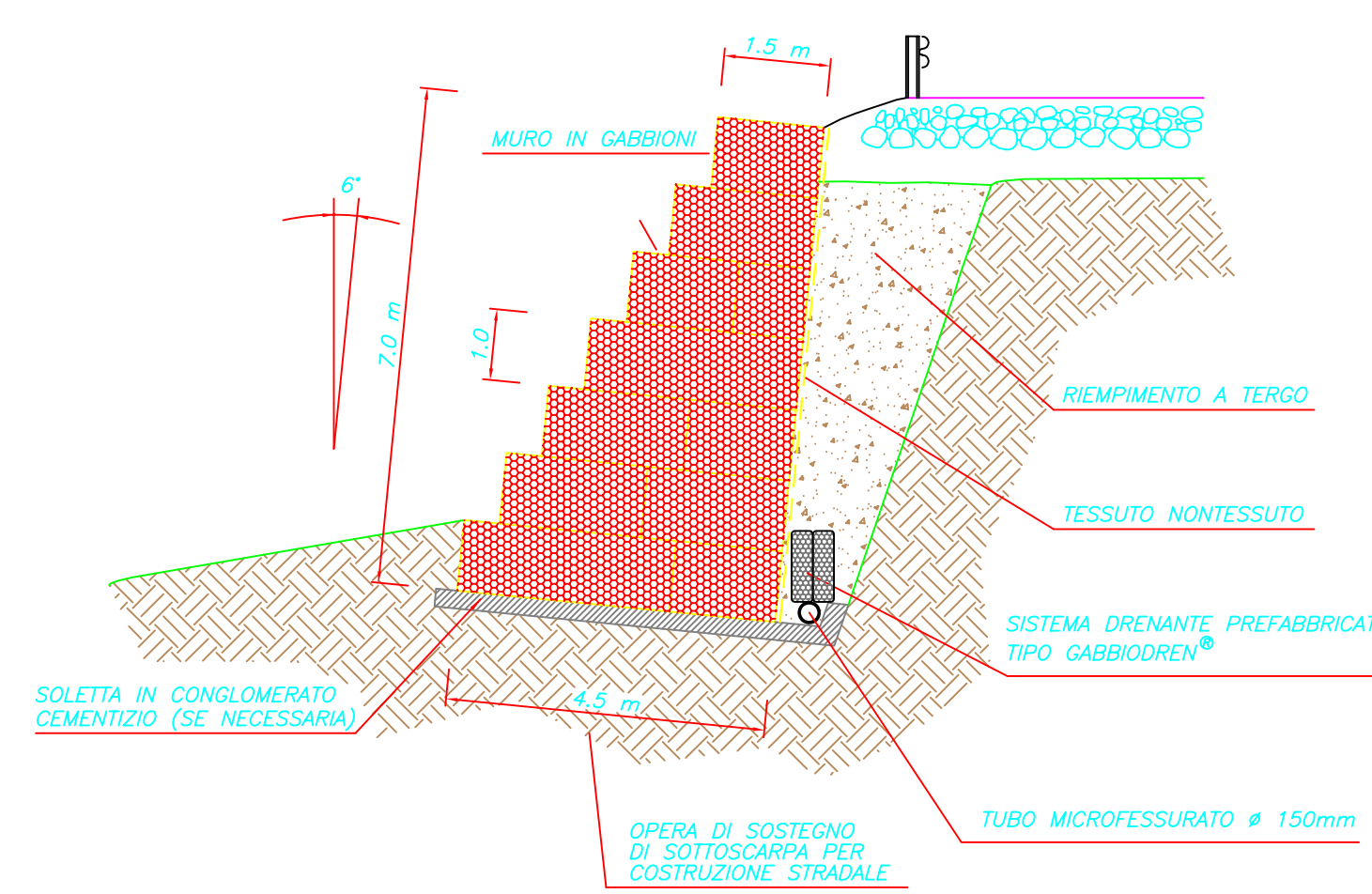
IN QUESTA CONFIGURAZIONE E' NECESSARIO ADDOSSARE I PANNELLI AD UNA PARETE DI SCAVO E RIPORTARE UNA ALIQUOTA DI TERRENO A LATO DEL PANNELLO PER EVITARE DEFORMAZIONI E SCHIACCIAMENTI



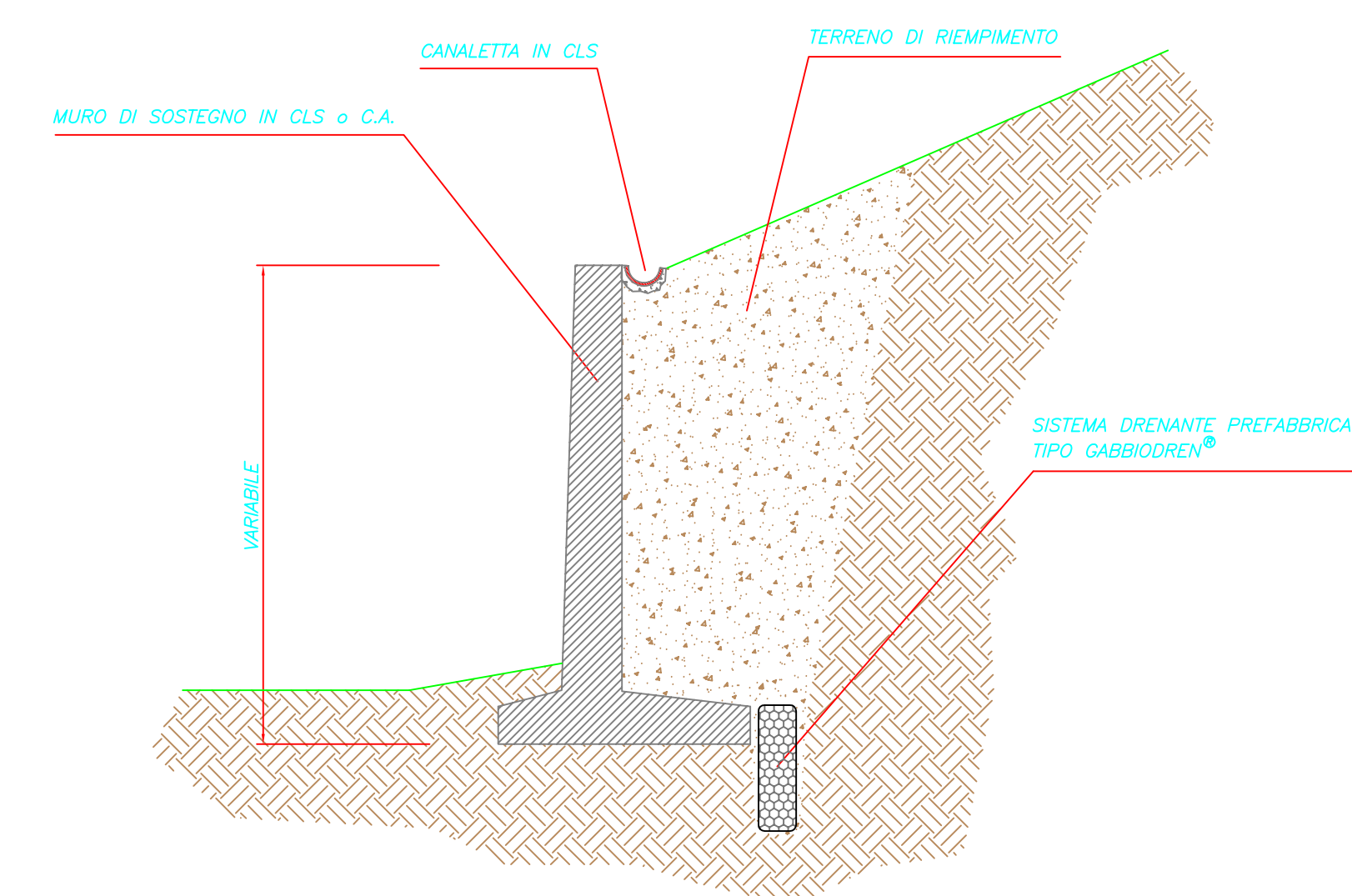
TRINCEA DRENANTE A GRAVITA' – SEZIONE LONGITUDINALE CON POZZETTO DI ISPEZIONE



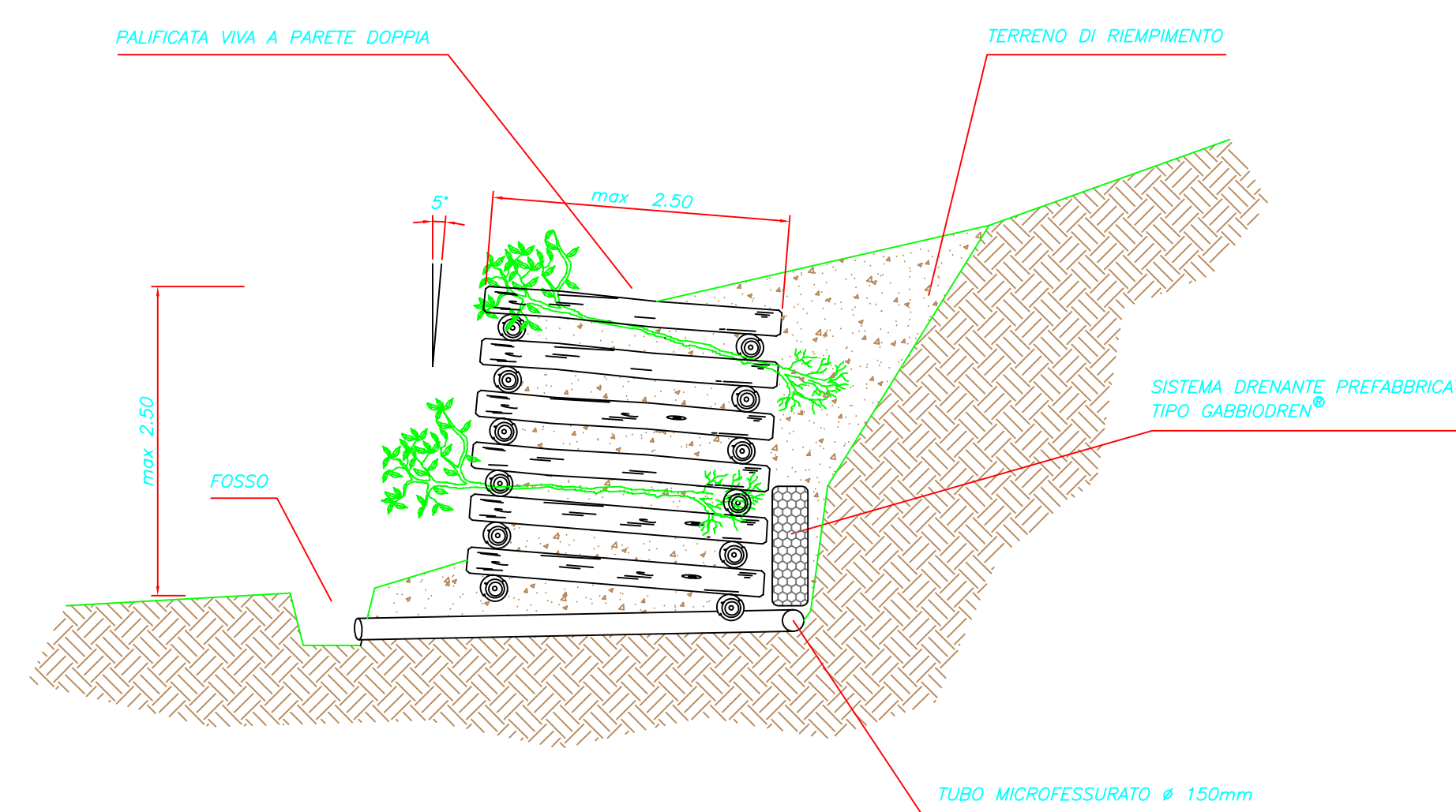
**ESEMPIO DI UTILIZZO DI GABBIODREN®
COME DRENAGGIO A TERGO DI MURI DI SOSTEGNO IN GABBIONI**



**ESEMPIO DI UTILIZZO DI GABBIODREN®
COME DRENAGGIO A TERGO DI MURI DI SOSTEGNO**



**ESEMPIO DI UTILIZZO DI GABBIODREN®
COME DRENAGGIO A TERGO DI PALIFICATE VIVE**



**SCHEMI TIPOLOGICI
OPERE DI DRENAGGIO**

DRENAGGIO CON TRINCEA DRENANTE PREFABBRICATA AD ALEVATE PRESTAZIONI IDRAULICO-MECCANICHE TIPO GABBIODREN®

Rev.	Data	Note	Modificato da	Approvato da
A	11/03/2009		Massimo Salvi	Borghetti A&S S.p.A.